

# BladderScan i10 verathon

## Montage werkstation





**A**

**B**

**C**

**D**

**E**

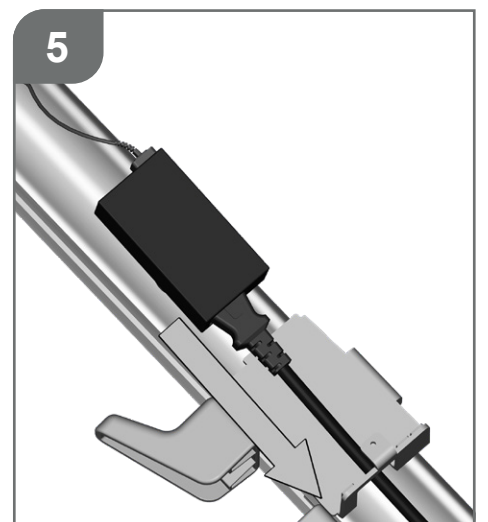
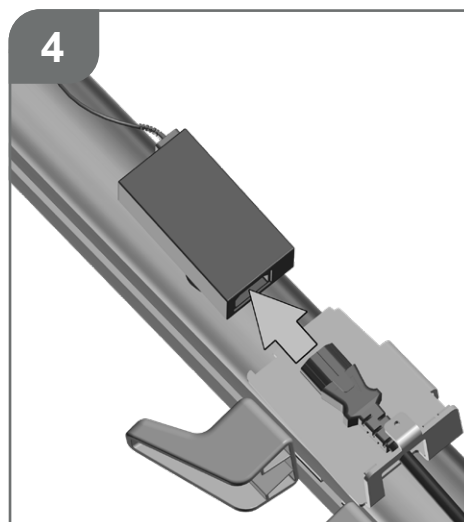
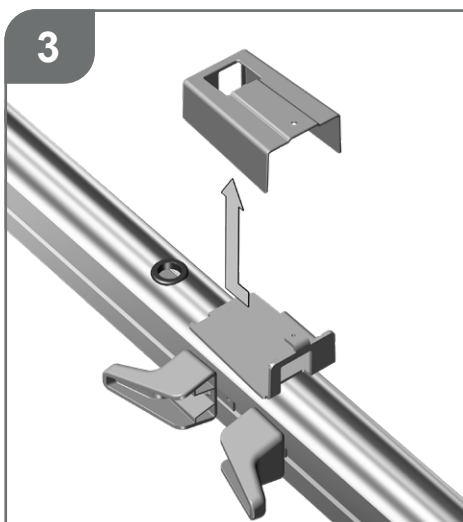
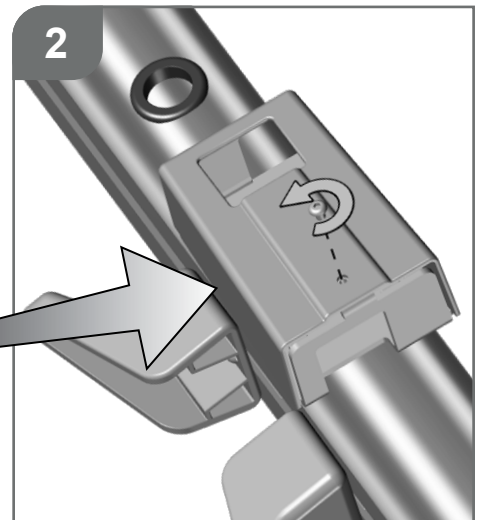
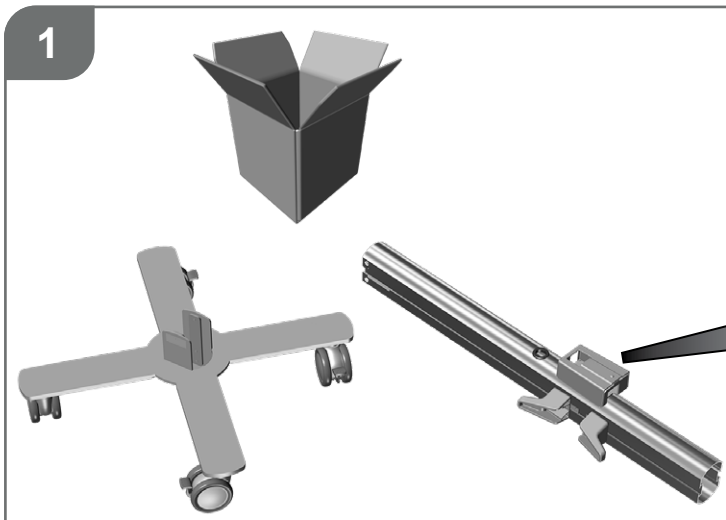
**F**

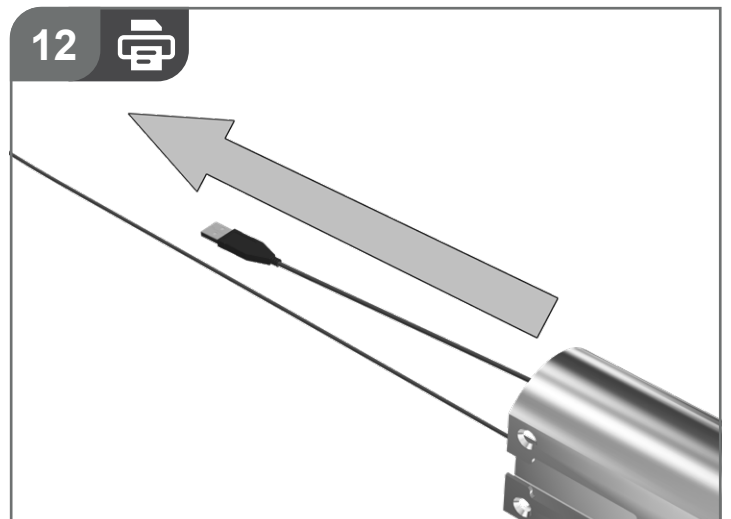
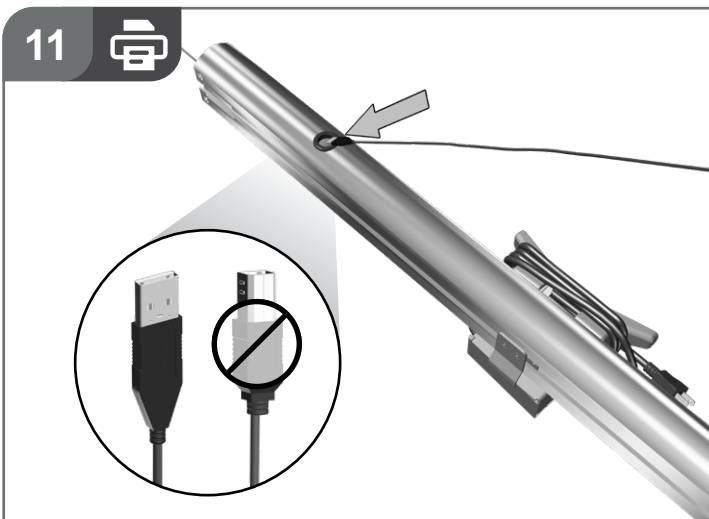
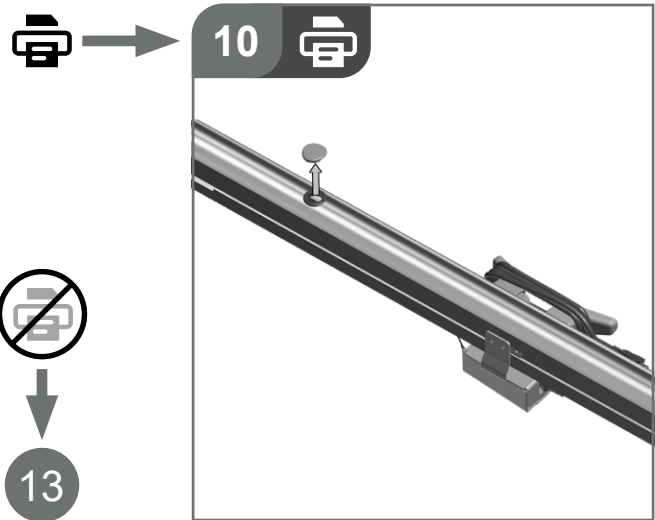
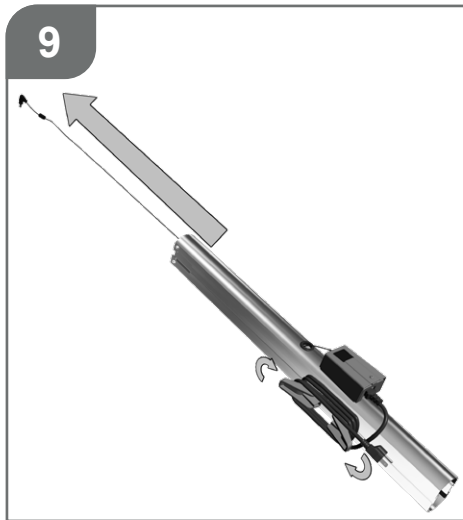
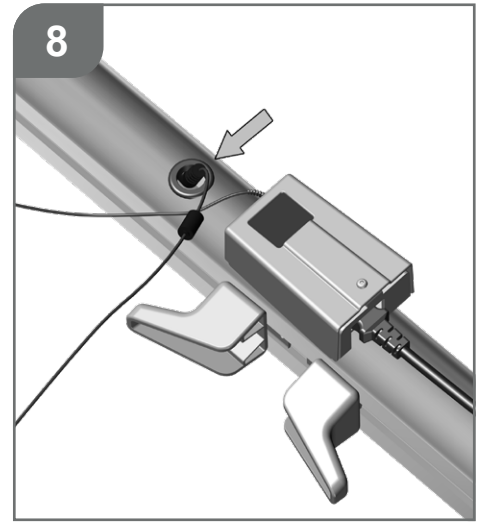
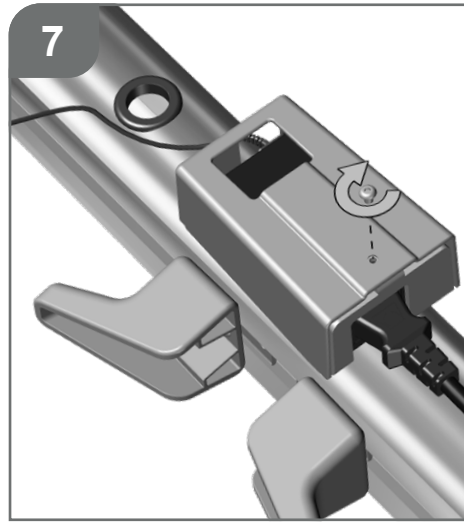
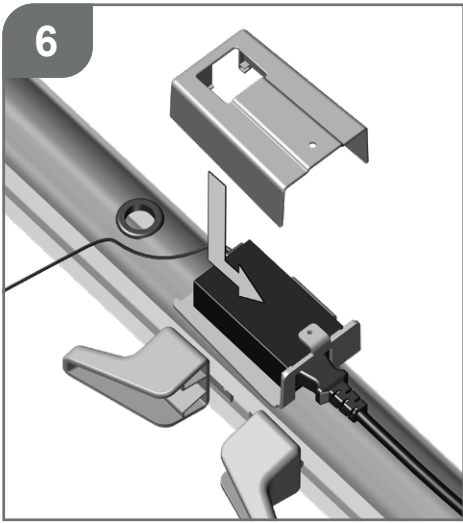
**G**

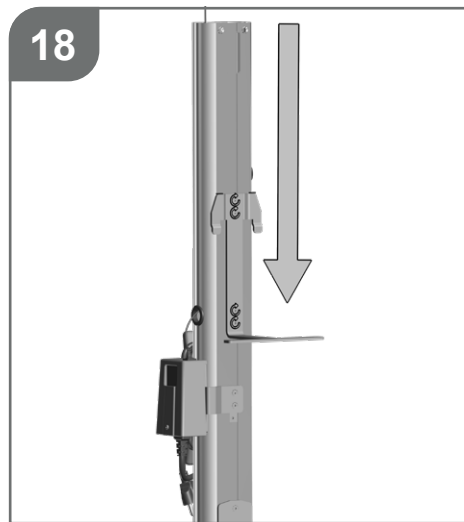
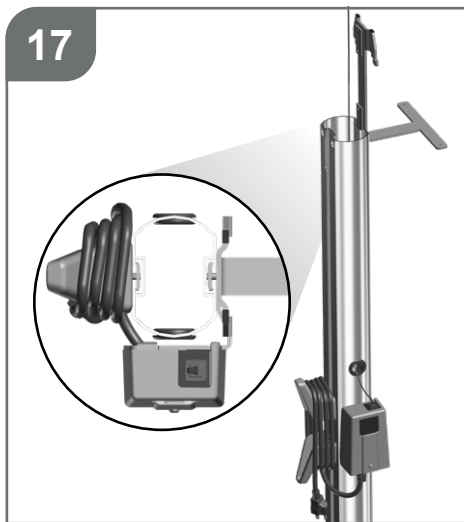
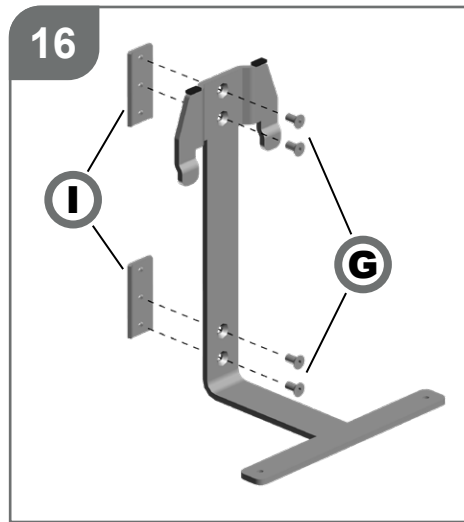
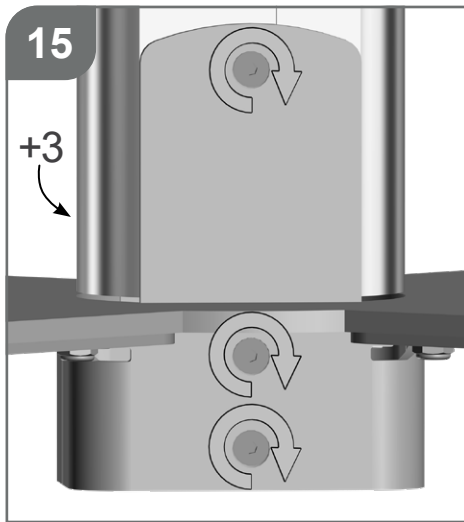
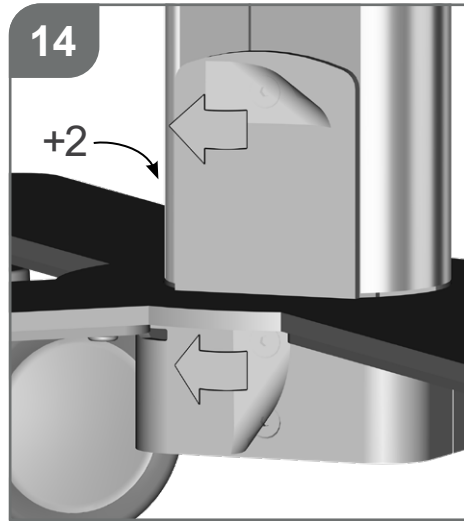
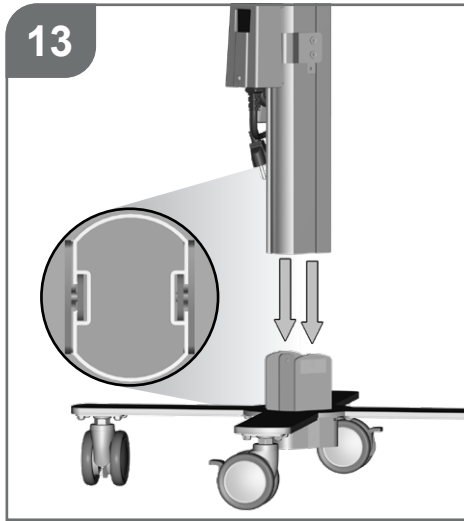
**H**

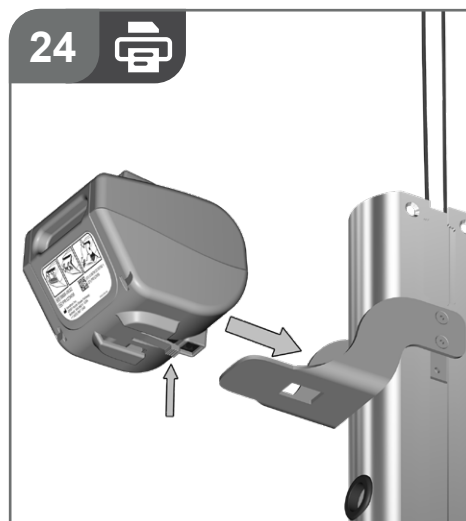
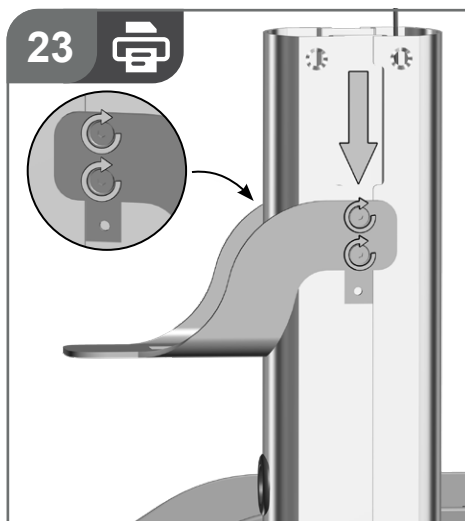
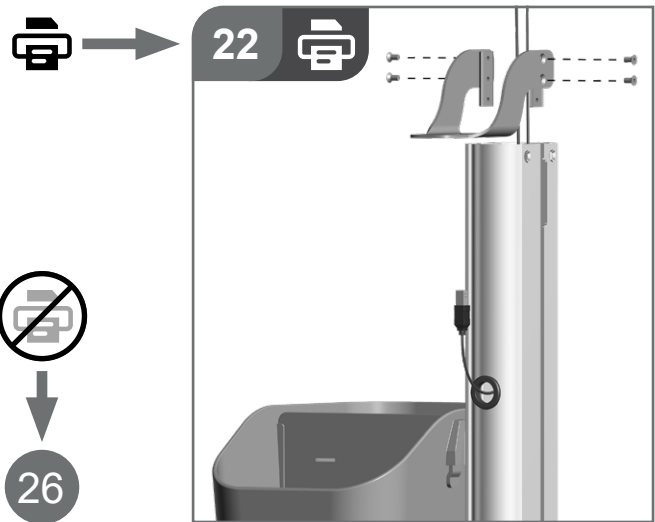
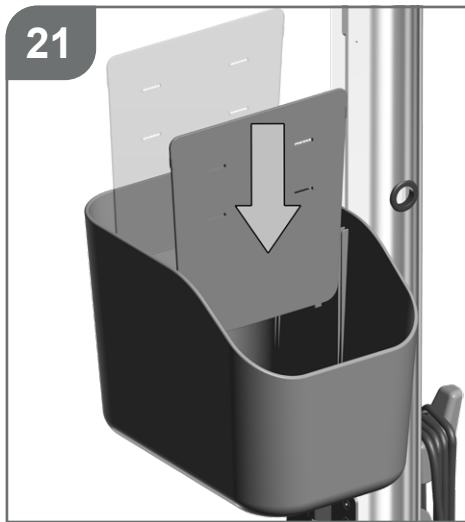
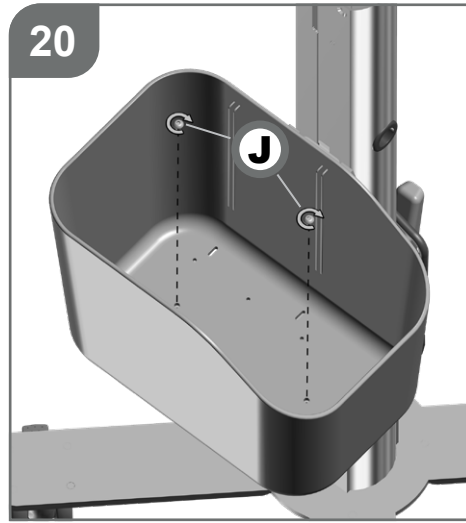
**I**

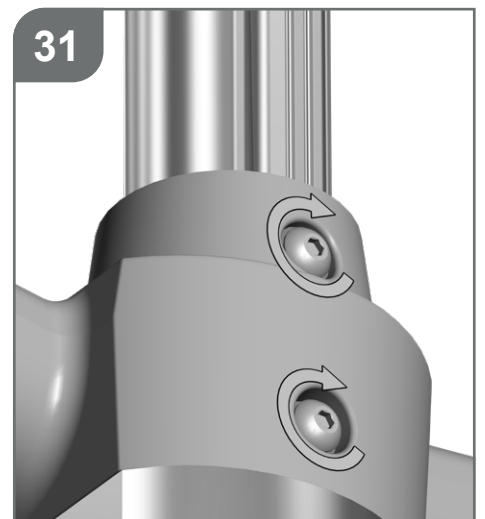
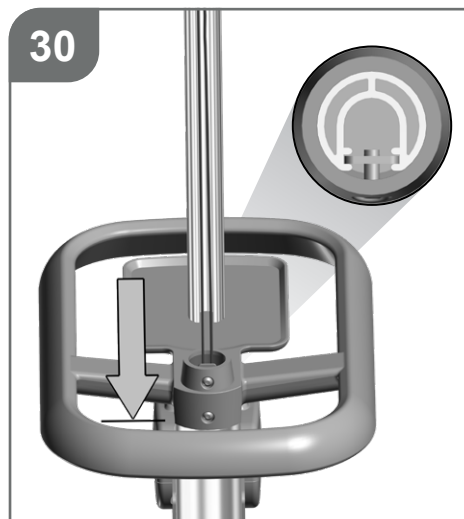
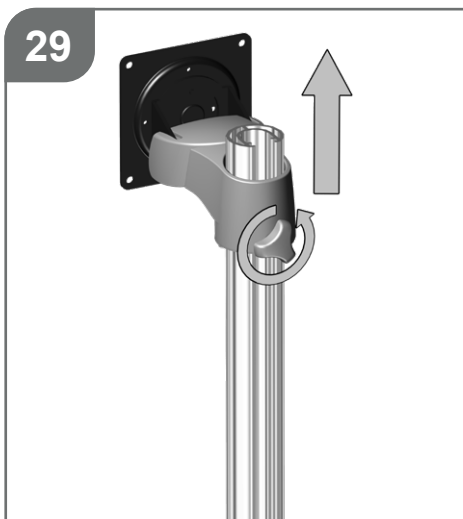
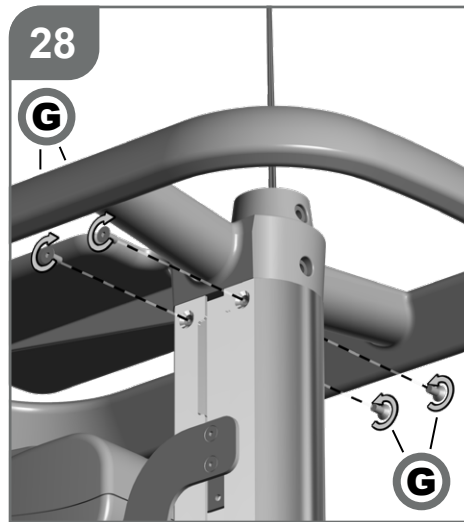
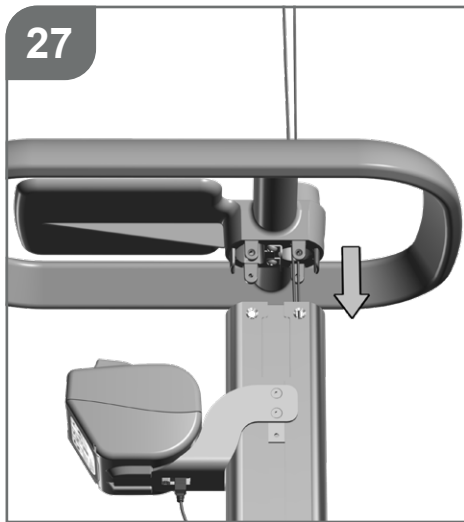
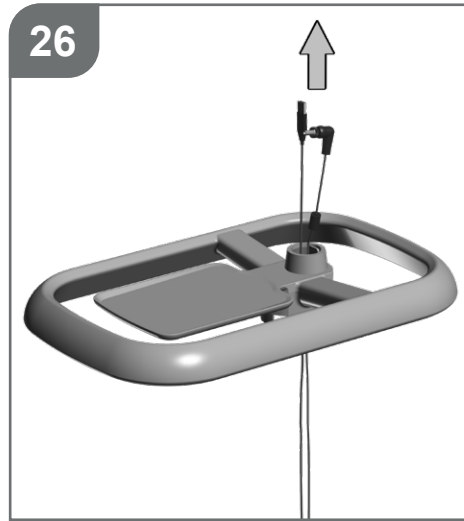
**J**

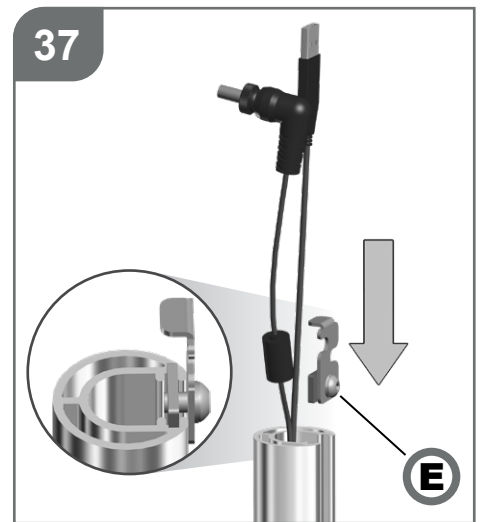
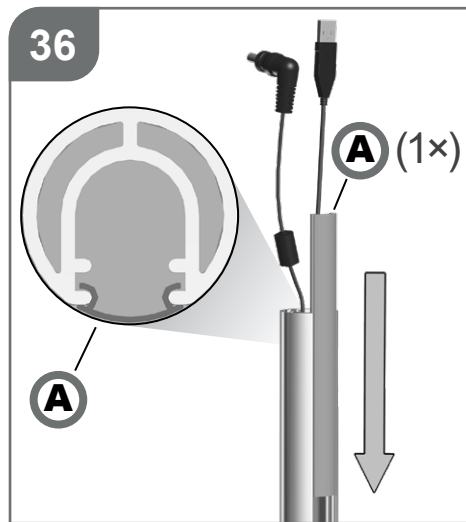
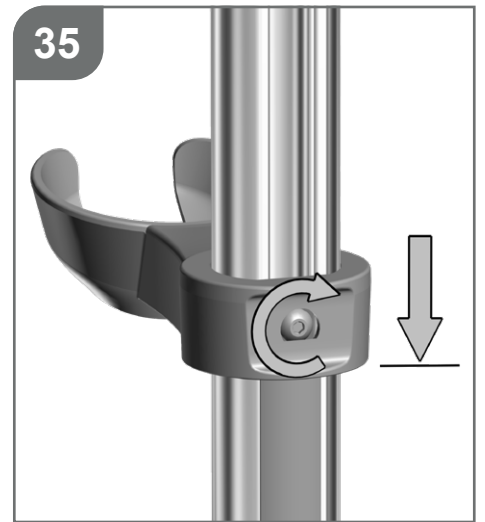
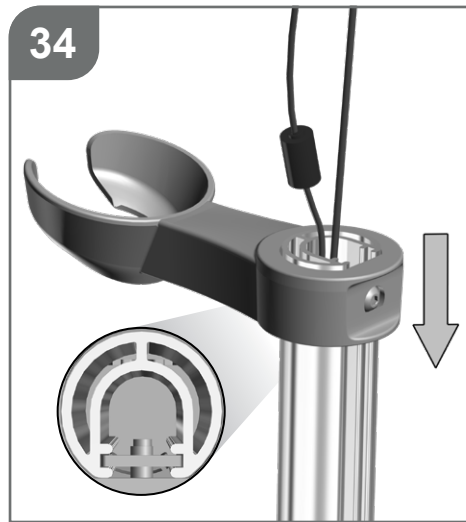
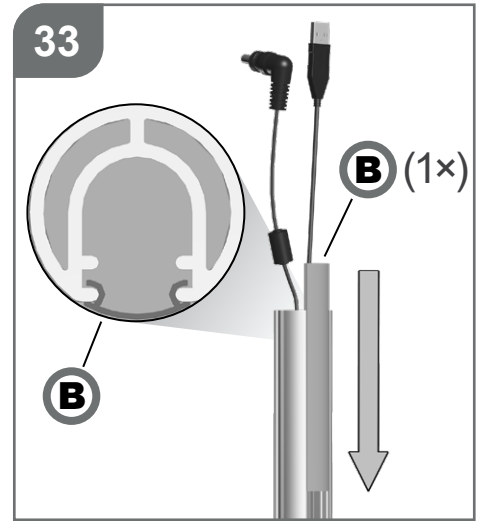
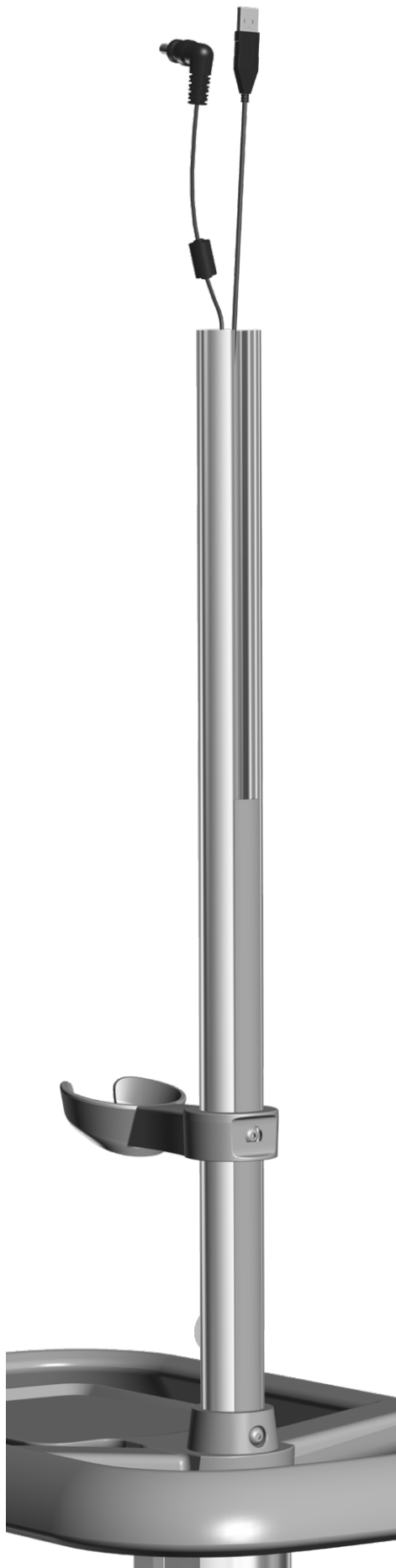


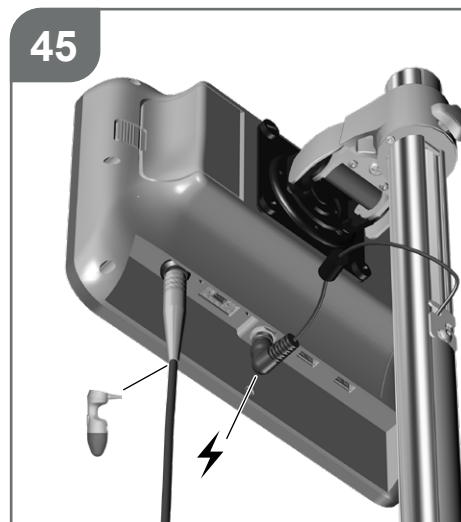
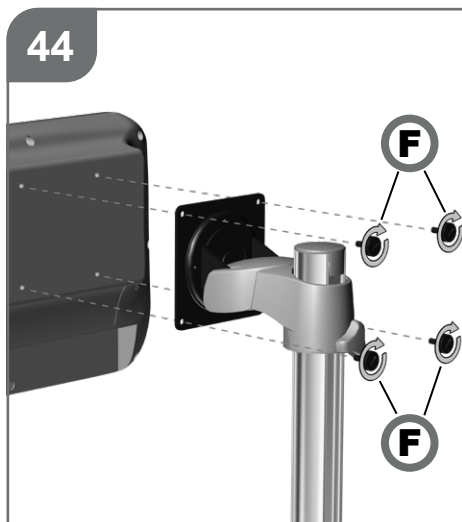
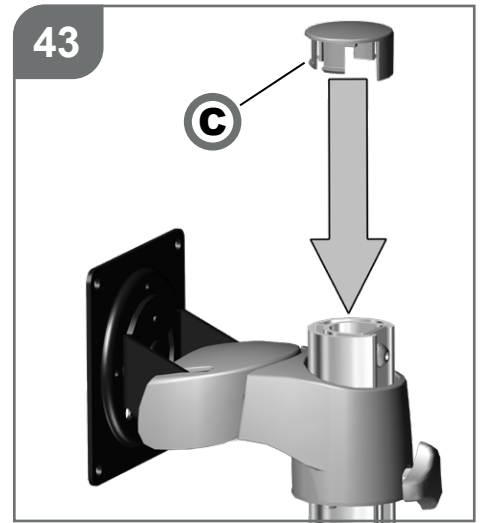
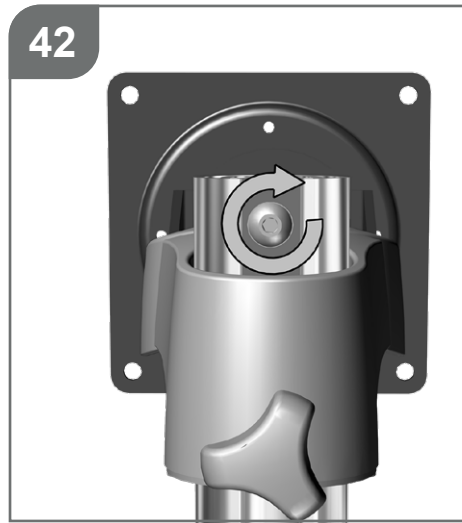
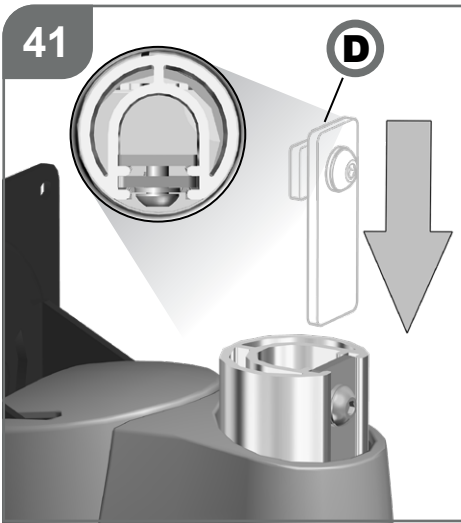
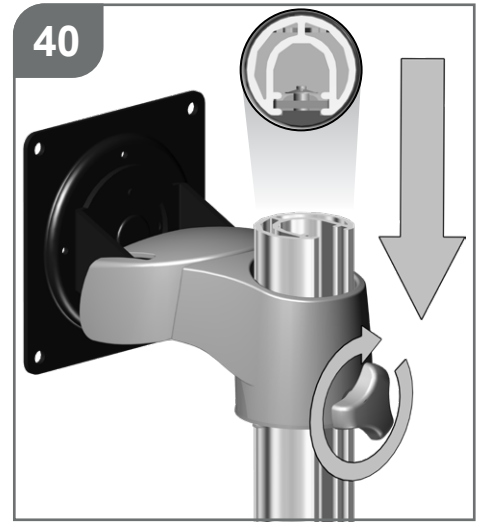
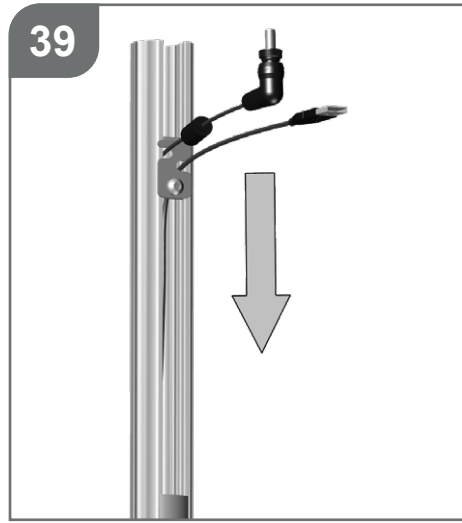




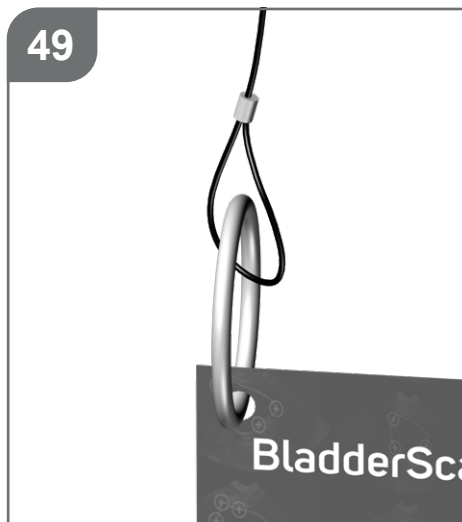
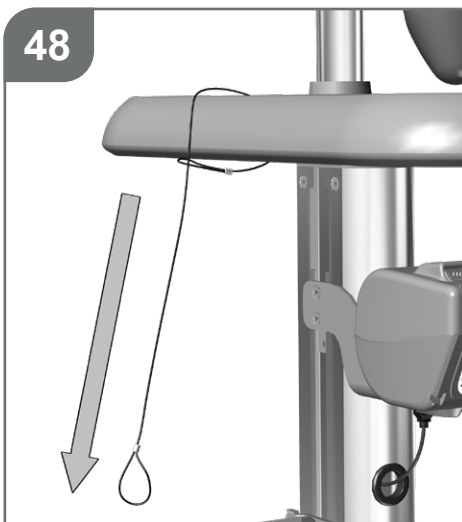
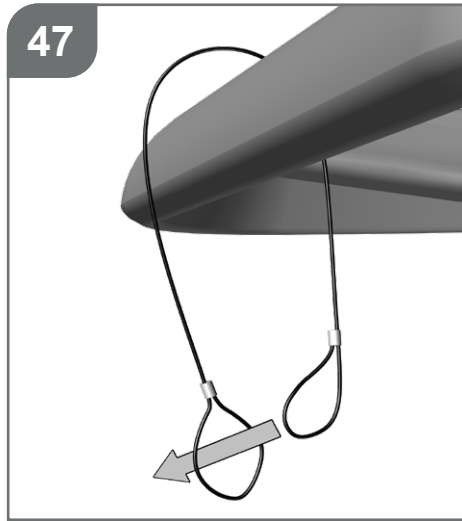
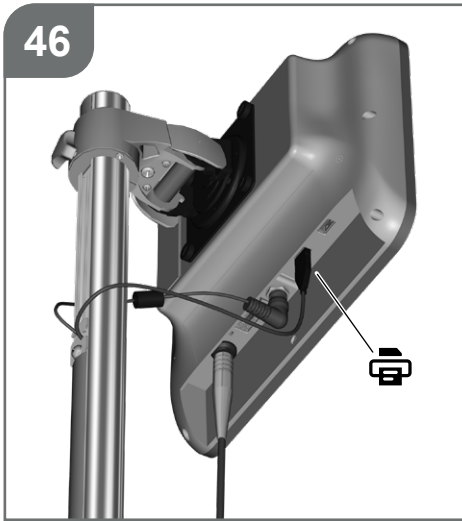












# verathon

Verathon Inc.  
20001 North Creek Parkway  
Bothell, WA 98011, VS  
Tel: +1 800 331 2313 (uitsluitend VS en Canada)  
Tel: +1 425 867 1348 Fax: +1 425 883 2896

Verathon Medical (Australië) Pty Limited  
Unit 9, 39 Herbert Street  
St Leonards NSW 2065  
Australië  
Tel: 1800 613 603 / Fax: 1800 657 970 (binnen Australië)  
Tel: +61 2 9431 2000 / Fax: +61 2 9475 1201 (internationaal)



Verathon Medical (Europa) B.V.  
Willem Fenengastraat 13  
1096 BL Amsterdam, Nederland  
Tel: +31 (0) 20 210 30 91  
Fax: +31 (0) 20 210 30 92



MDSS CH GmbH  
Laurenzenvorstadt 61  
5000 Aarau  
Zwitserland



Anandic Medical Systems AG  
Stadtweg 24  
8245 Feuerthalen  
Zwitserland