

BladderScan i10 verathon

Montagem da estação de trabalho





A

B

C

D

E

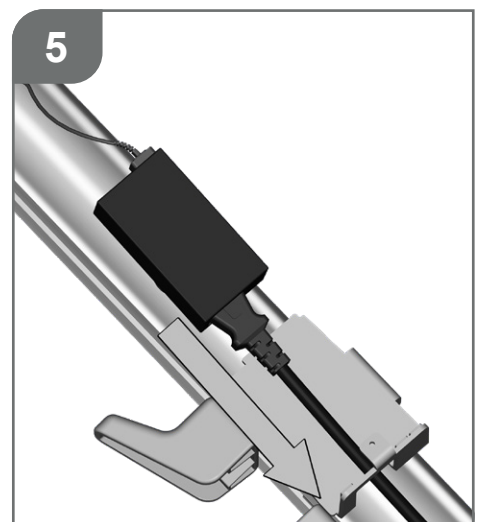
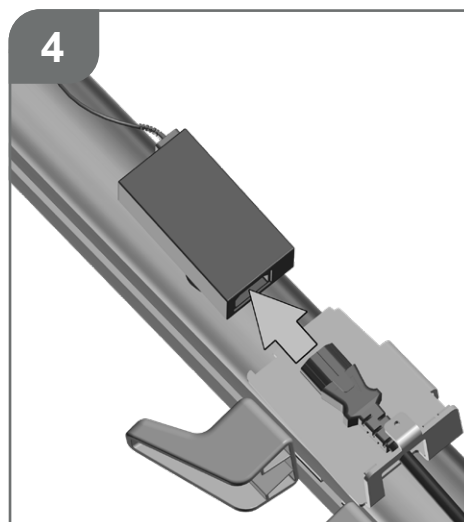
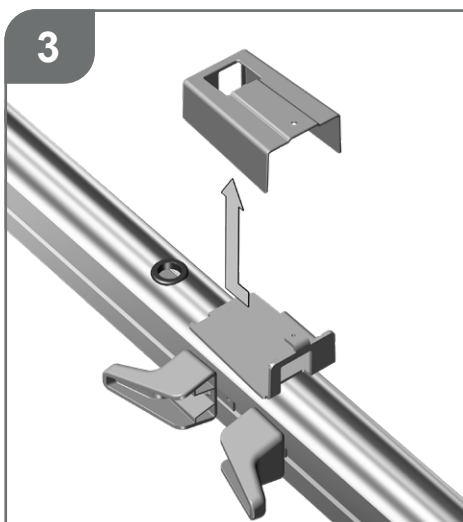
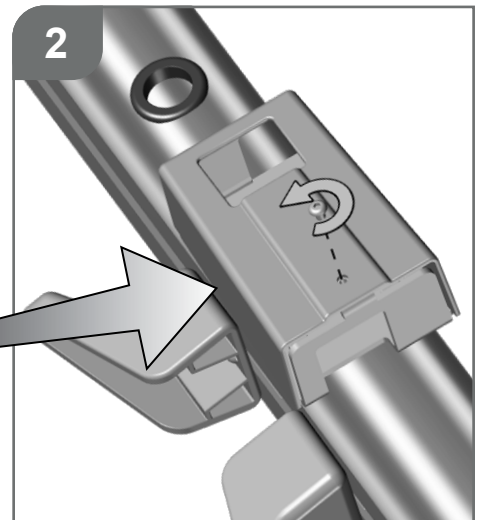
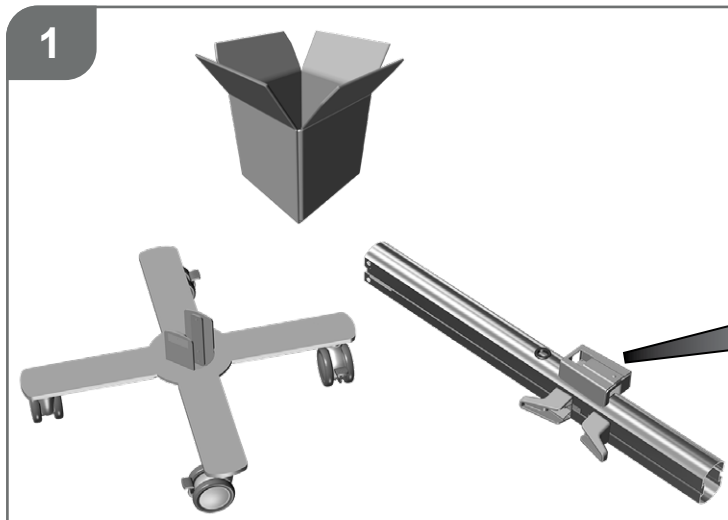
F

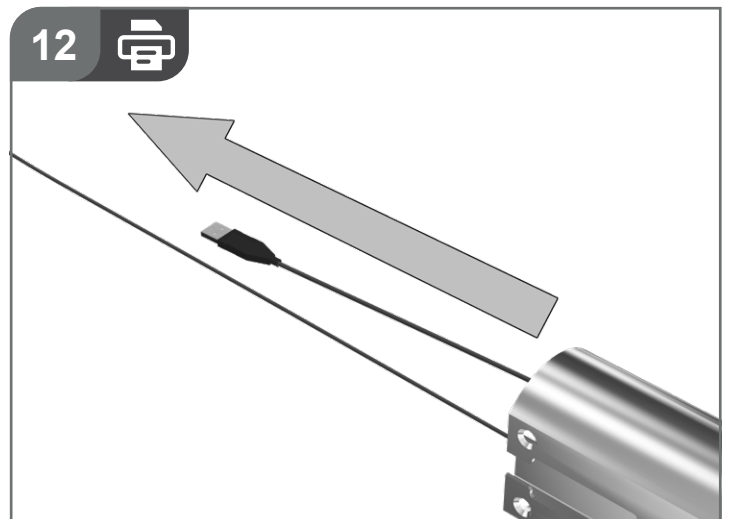
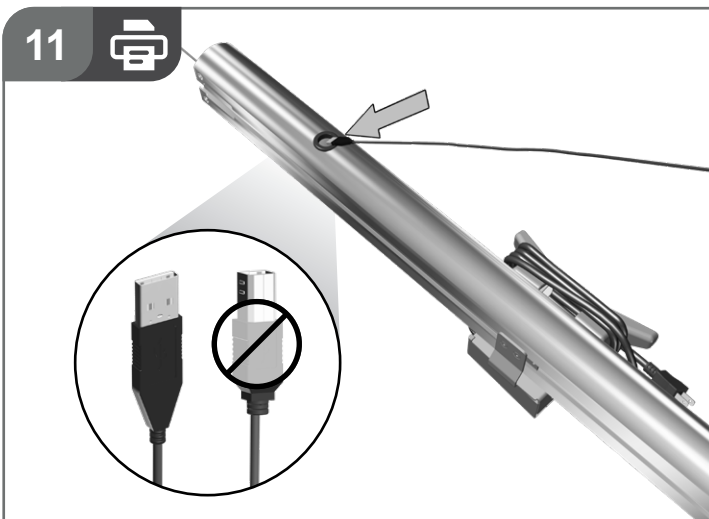
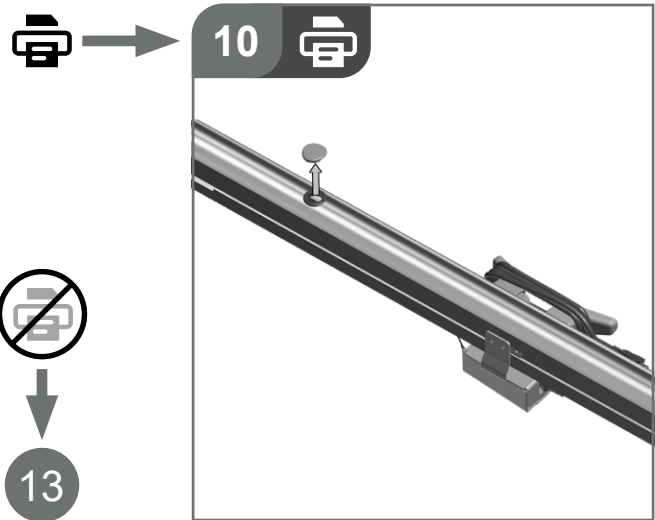
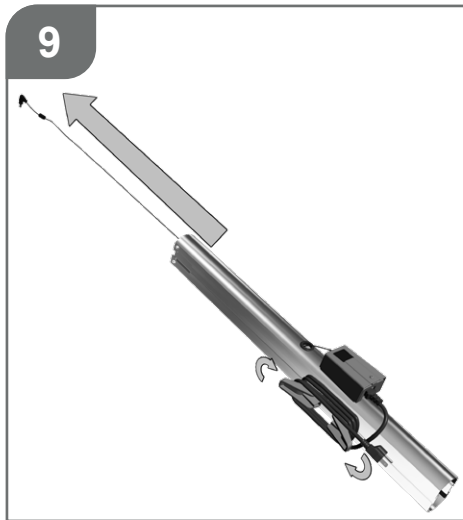
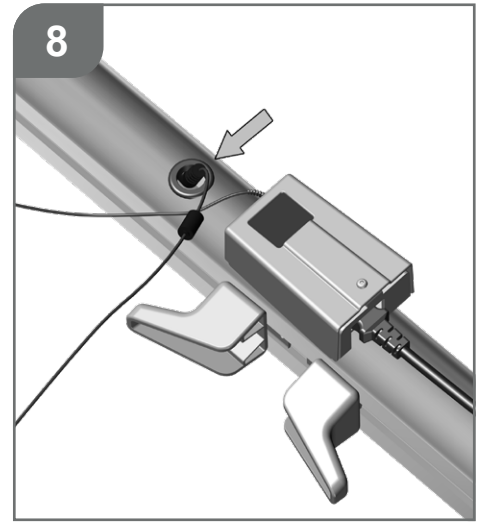
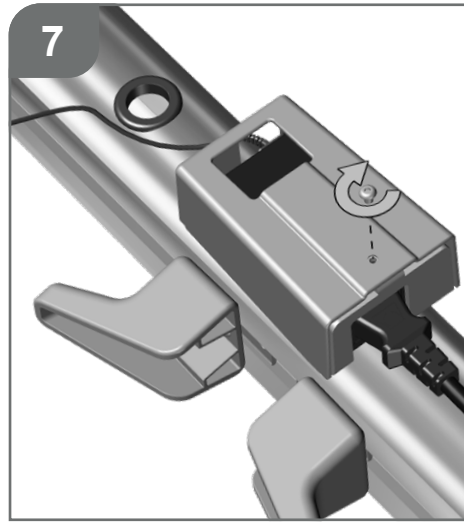
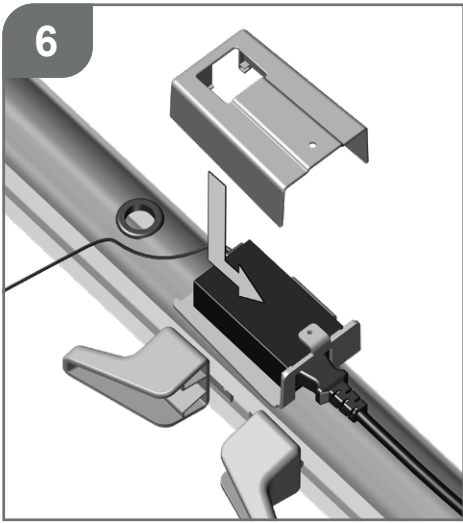
G

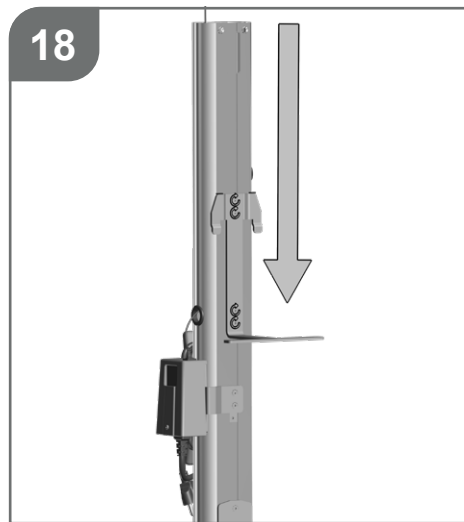
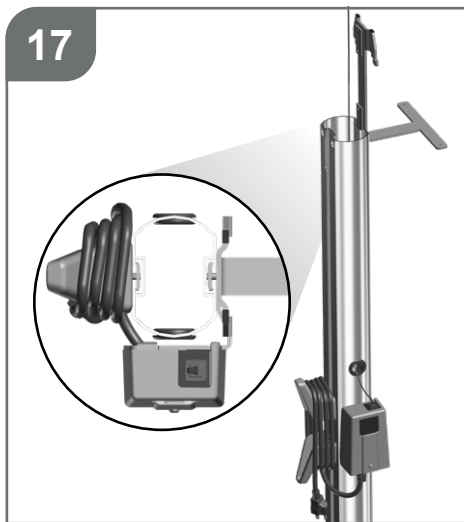
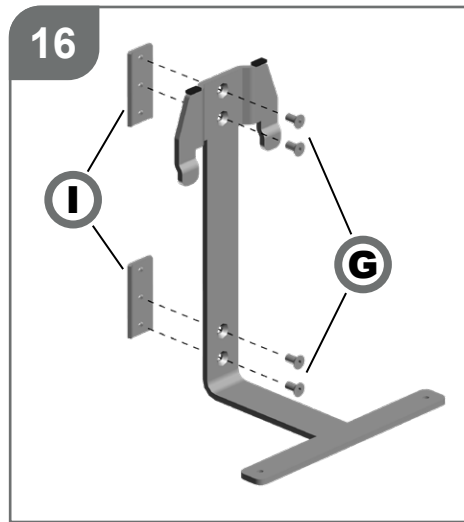
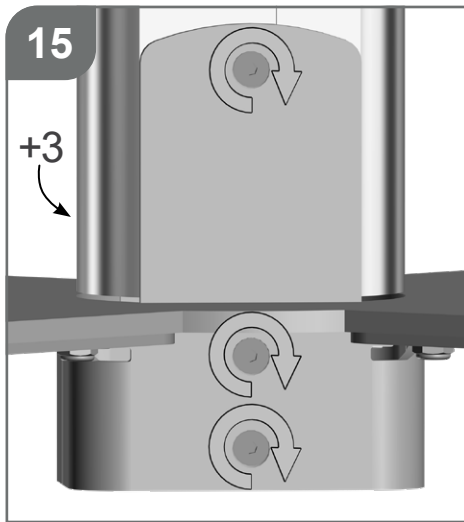
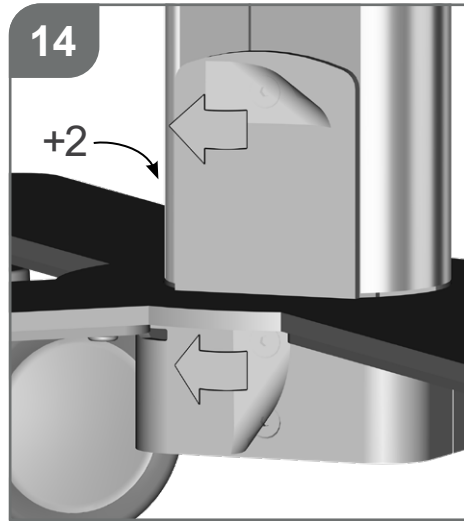
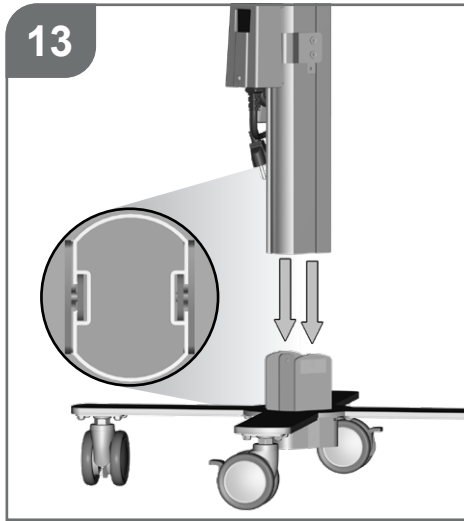
H

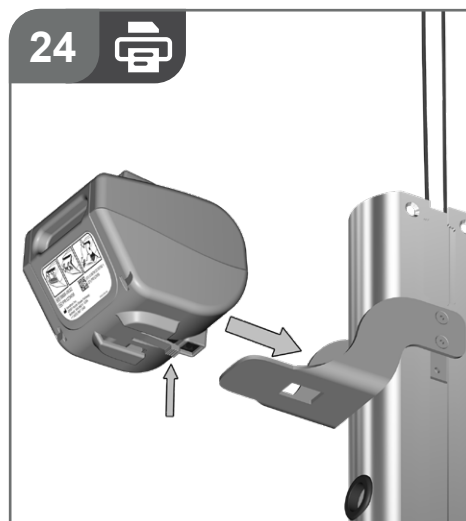
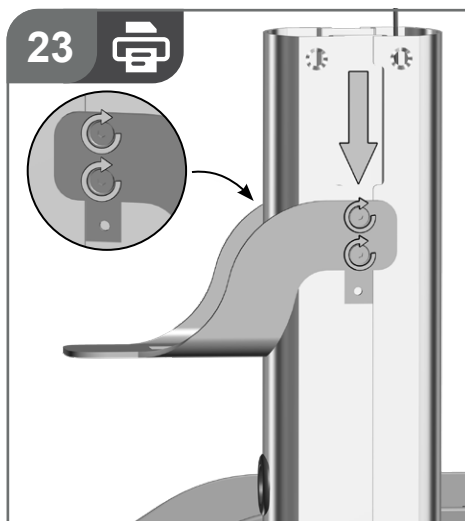
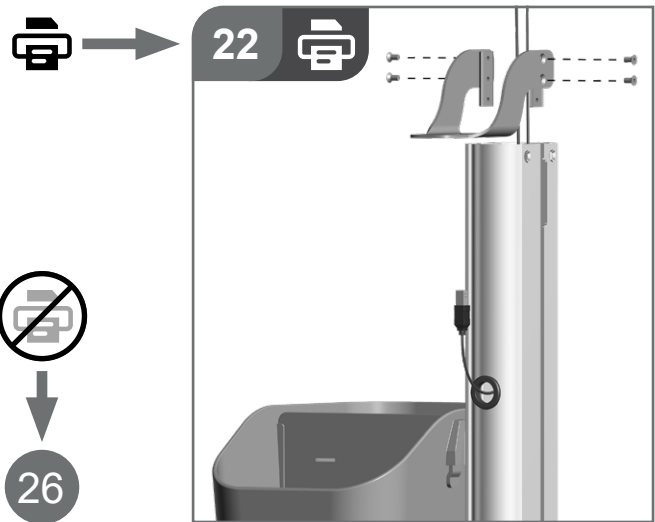
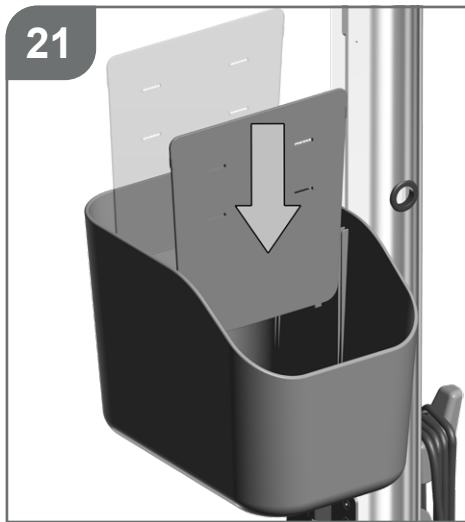
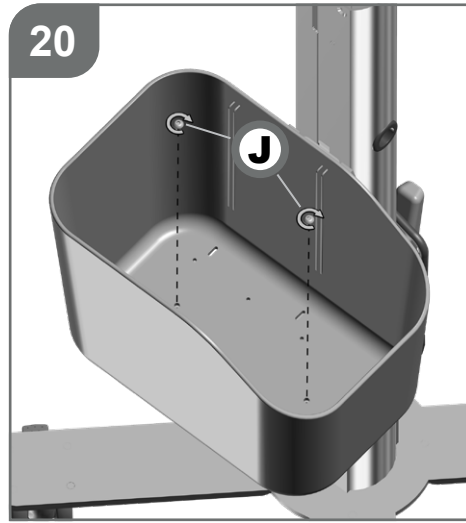
I

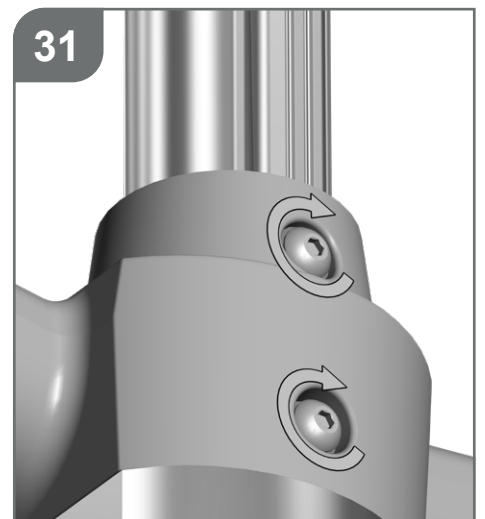
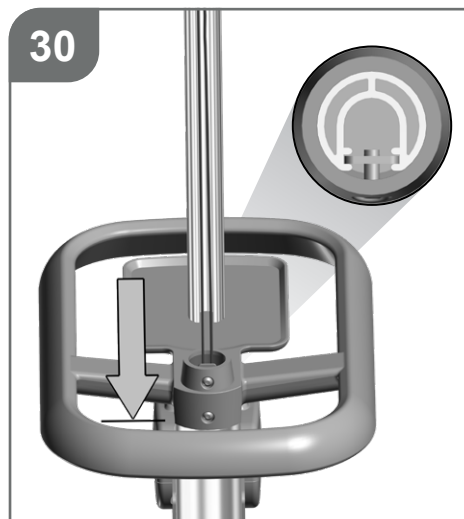
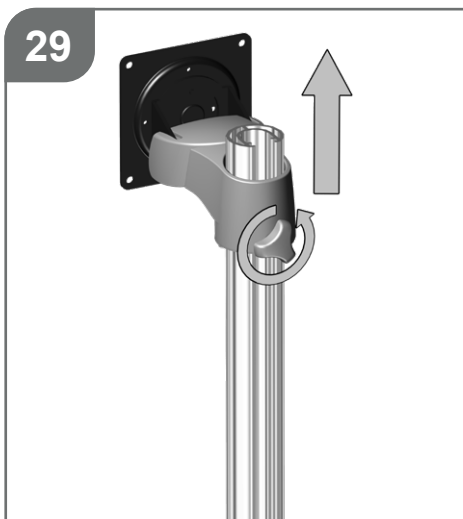
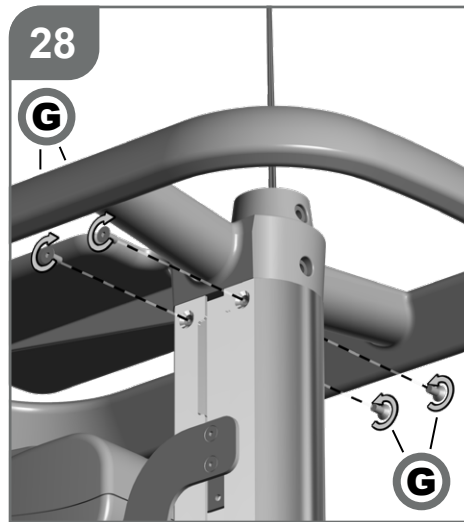
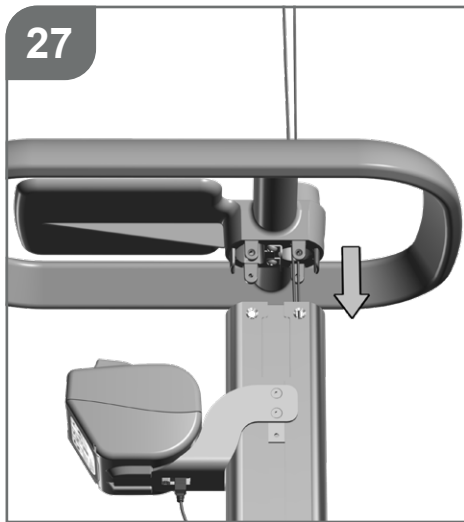
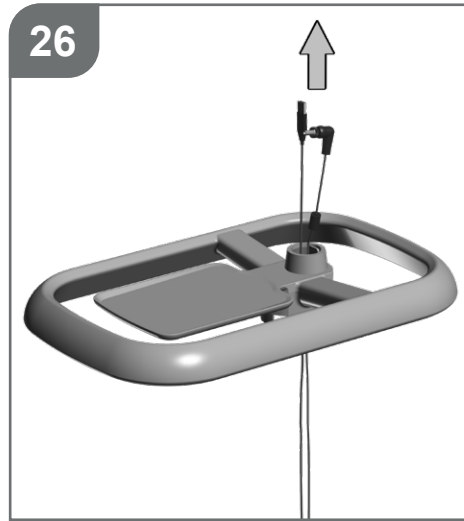
J

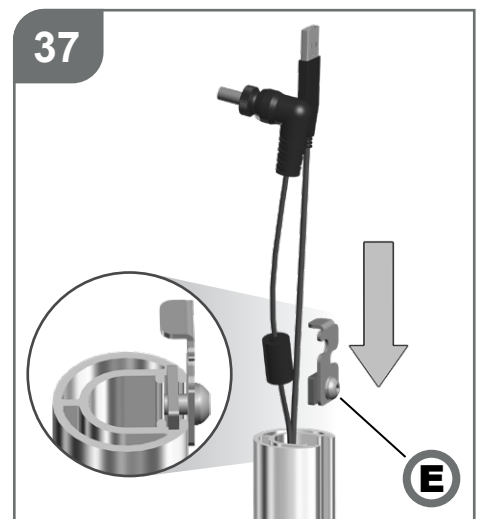
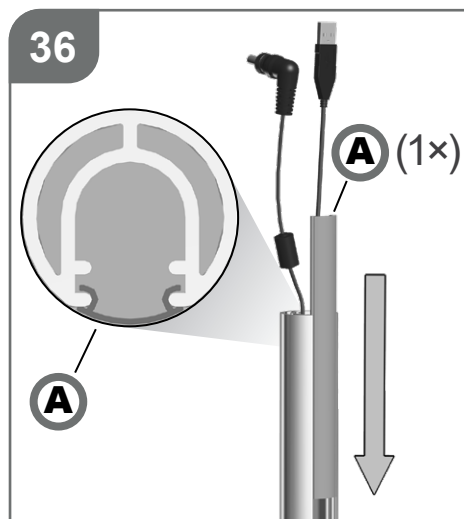
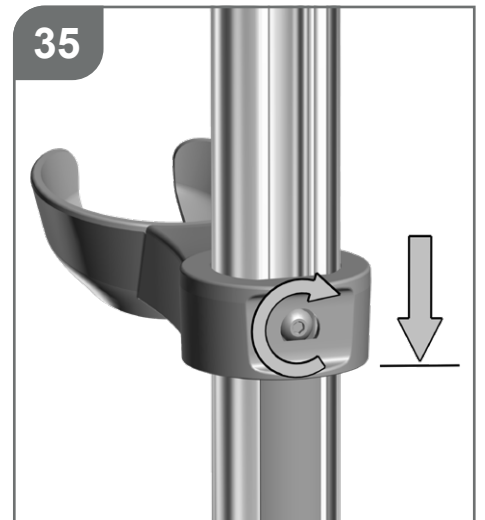
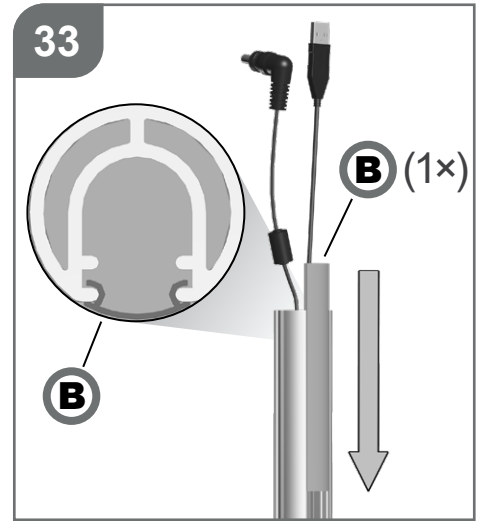
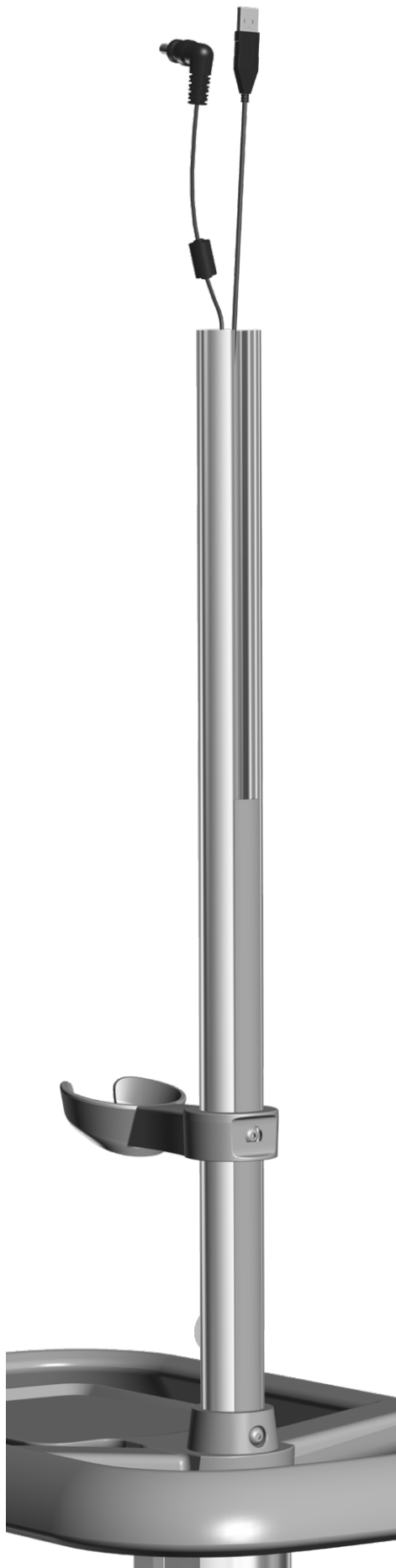


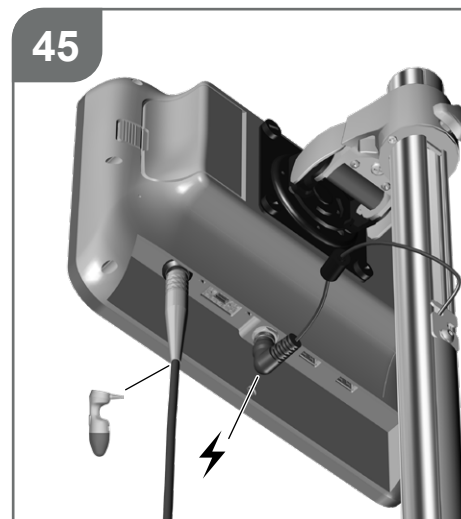
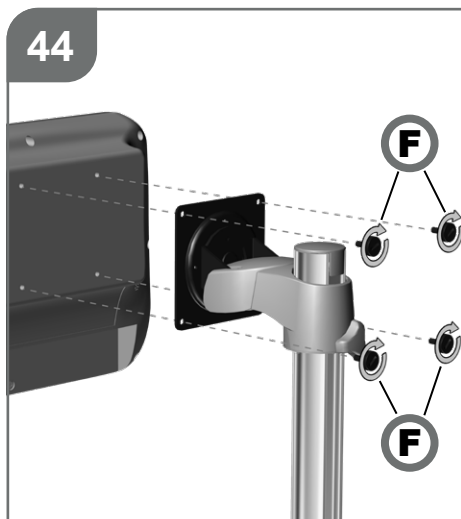
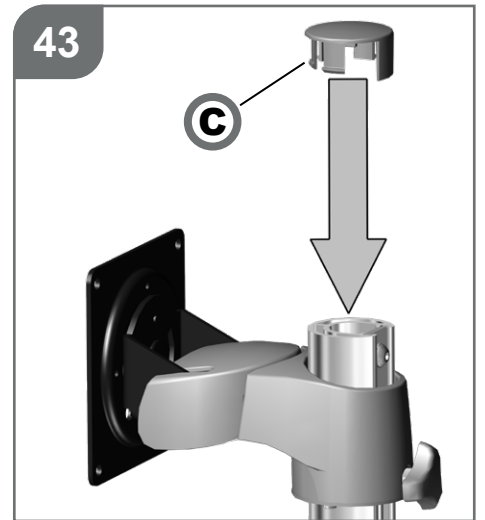
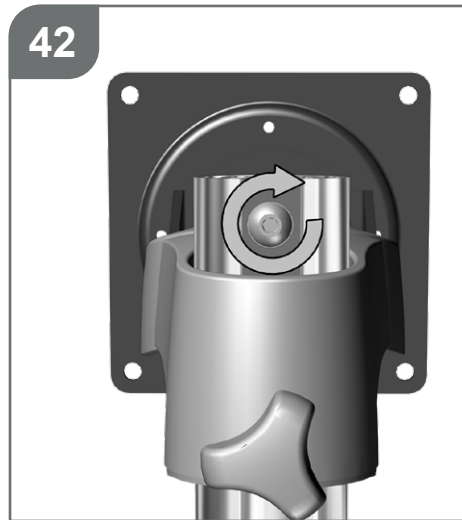
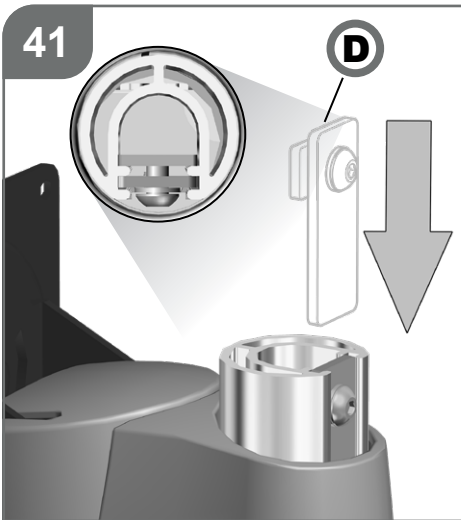
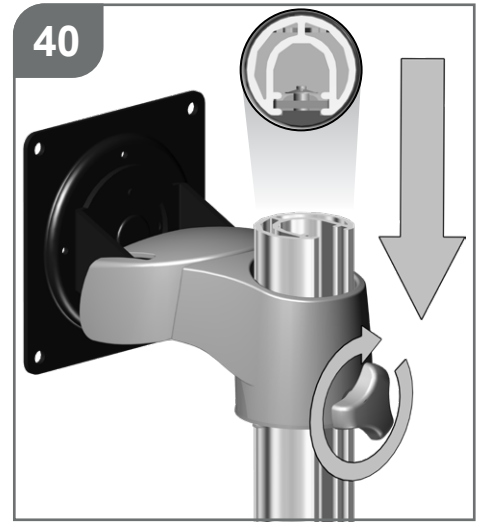
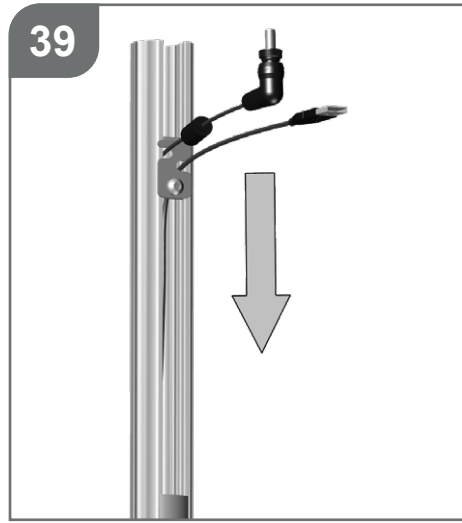


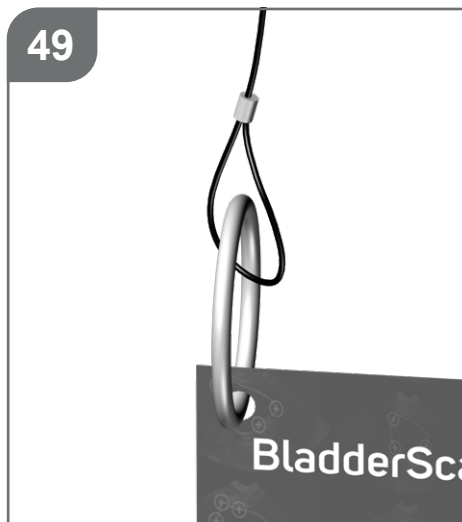
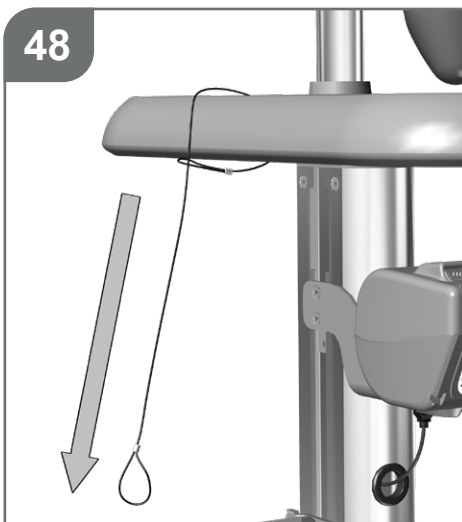
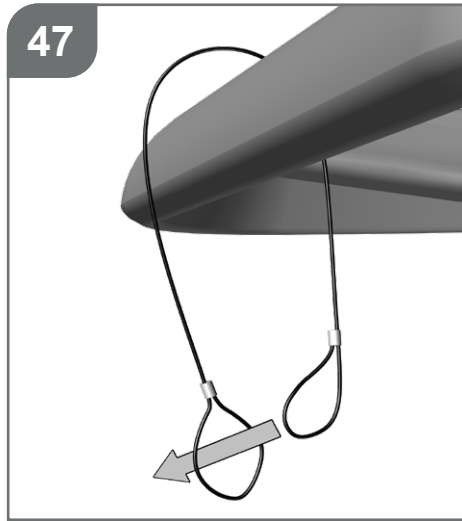
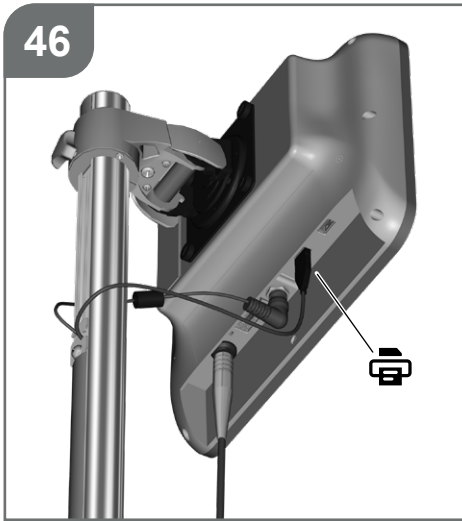












verathon

Verathon Inc.
20001 North Creek Parkway
Bothell, WA 98011, EUA
Tel.: +1 800 331 2313 (apenas EUA e Canadá)
Tel.: +1 425 867 1348 Fax: +1 425 883 2896

Verathon Medical (Austrália) Pty Limited
Unit 9, 39 Herbert Street
St Leonards NSW 2065
Austrália
Tel.: 1800 613 603/Fax: 1800 657 970 (na Austrália)
Tel.: +61 2 9431 2000/Fax: +61 2 9475 1201 (Internacional)



Verathon Medical (Europa) B.V.
Willem Fenengastraat 13
1096 BL Amesterdão, Países Baixos
Tel.: +31 (0) 20 210 30 91
Fax: +31 (0) 20 210 30 92



MDSS CH GmbH
Laurenzenvorstadt 61
5000 Aarau
Suíça



Anandic Medical Systems AG
Stadtweg 24
8245 Feuerthalen
Suíça