



GlideScope®-videolaryngoscopen

Bedienings- en onderhoudshandleiding

GlideScope
verathon

GlideScope

Videolaryngoscopen

Bedienings- en onderhoudshandleiding

Ingangsdatum: 24 februari 2025

Let op: Volgens de Amerikaanse federale wetgeving mag dit apparaat uitsluitend door of op voorschrift van een arts worden verkocht.

Contactgegevens

Neem voor aanvullende informatie over uw GlideScope-systeem contact op met Verathon Customer Care of ga naar verathon.com/service-and-support.

Verathon Inc.

20001 North Creek Parkway
Bothell, WA 98011 Verenigde Staten
Tel: +1 800 331 2313 (alleen Amerika en Canada)
Tel: +1 425 867 1348
Fax: +1 425 883 2896
verathon.com



Verathon Medical (Canada) ULC

2227 Douglas Road
Burnaby, BC V5C 5A9
Canada
Tel: +1 604 439 3009
Fax: +1 604 439 3039

EC REP



EU

Verathon Medical (Europe) B.V.

Willem Fenengastraat 13
1096 BL Amsterdam
Nederland
Tel: +31 (0) 20 210 30 91
Fax : +31 (0) 20 210 30 92

Verathon Medical (Australia) Pty Limited

Unit 9, 39 Herbert Street
St Leonards NSW 2065
Australië
In Australië: 1800 613 603 Tel / 1800 657 970 Fax
Internationaal: +61 2 9431 2000 Tel /
+61 2 9475 1201 Fax

CH REP

MDSS CH GmbH

Laurenzenvorstadt 61
5000 Aarau
Zwitserland



CH

Anandic Medical Systems AG

Stadtweg 24
8245 Feuerthalen
Zwitserland

UK REP

MDSS-UK RP Ltd.

6 Wilmslow Road, Rusholme
Manchester M14 5TP
Verenigd Koninkrijk
Tel: +44 (0)7898 375115



Copyright © 2025 Verathon Inc. Alle rechten voorbehouden. Niets uit deze handleiding mag zonder uitdrukkelijke schriftelijke toestemming van Verathon Inc. worden gekopieerd of op enigerlei wijze worden overgedragen.

GlideScope, het GlideScope-symbool, GVL, Core, Spectrum, Spectrum QC eco, Reveal en Verathon zijn handelsmerken van Verathon Inc. Alle andere merk- en productnamen zijn handelsmerken of gedeponeerde handelsmerken van de betreffende eigenaren.

Niet alle producten van Verathon Inc. die in dit document worden getoond of beschreven zijn te koop in alle landen.

De informatie in deze handleiding kan op elk moment zonder kennisgeving worden gewijzigd. Raadpleeg de documentatie op verathon.com/service-and-support voor de meest actuele informatie.

Inhoudsopgave

BELANGRIJKE INFORMATIE.....	1
Productinformatie	1
Verklaring over beoogd gebruik	1
Essentiële prestaties	1
Omgevingen van beoogd gebruik.....	1
Verklaring over voorschriften	1
Opmerking voor alle gebruikers.....	2
Waarschuwingen en aandachtspunten	2
BLADEN, BATONS EN KABELS.....	8
Videolaryngoscopen.....	8
Videokabels	11
Compatibiliteit.....	12
ONDERDELEN.....	15
Videolaryngoscopen.....	15
Batons.....	16
Videokabels	16
INSTALLATIE.....	17
<i>Procedure 1. Eerste inspectie uitvoeren.....</i>	<i>17</i>
<i>Procedure 2. De videokabel aansluiten op de monitor.....</i>	<i>18</i>
<i>Procedure 3. De scoop aansluiten op de videokabel.....</i>	<i>19</i>
<i>Procedure 4. Een functiecontrole uitvoeren.....</i>	<i>20</i>
HET APPARAAT GEBRUIKEN.....	21
<i>Procedure 1. De scoop voorbereiden</i>	<i>21</i>
<i>Procedure 2. De patiënt intuberen</i>	<i>23</i>
<i>Procedure 3. Een onderdeel voorbereiden op reiniging.....</i>	<i>24</i>

HERVERWERKING	25
ONDERHOUD EN VEILIGHEID	26
Periodieke inspecties	26
Elutiecompatibiliteit.....	26
Reparatie van het apparaat	26
Afvoer van het apparaat.....	26
BEPERKTE GARANTIE	27
PRODUCTSPECIFICATIES	29
Specificaties onderdelen	29
Elektromagnetische compatibiliteit	50
WOORDENLIJST	53

Belangrijke informatie

In deze handleiding staat beschreven hoe videolaryngoscopen die compatibel zijn met de GlideScope-videomonitor (GVM), GlideScope Core-monitoren en de GlideScope Go 2-monitor gebruikt moeten worden.

Productinformatie

GlideScope-videolaryngoscopen combineren innovatieve ontwerpen met herbruikbare opties en opties voor eenmalig gebruik om intubaties mogelijk te maken voor een breed scala patiënttypen, gewichten en klinische settings. GlideScope-videolaryngoscopen zijn ontworpen voor de weergave van luchtwegen in hoge resolutie bij gebruik met compatibele GlideScope-videomonitoren.

Ga naar [verathon.com/service-and-support](https://www.verathon.com/service-and-support) of neem contact op met Verathon Customer Care voor specifieke handleidingen van uw videomonitor. Raadpleeg [Compatibiliteit](#) op pagina 12 voor meer informatie over de compatibiliteit van de monitor, kabel en scope.

Verklaring over beoogd gebruik

Deze onderdelen zijn bedoeld voor gebruik door bevoegde deskundigen voor het verkrijgen van duidelijk, vrij zicht op de luchtwegen en stembanden voor medische procedures.

Essentiële prestaties

Essentiële prestaties zijn de systeemprestaties die nodig zijn om onacceptabele risico's weg te nemen. De essentiële prestatie van deze onderdelen is het weergeven van een duidelijk beeld van de stembanden wanneer de onderdelen zijn aangesloten op een geschikte monitor.

Omgevingen van beoogd gebruik

De GlideScope-systemen zijn bedoeld voor gebruik in professionele gezondheidszorgomgevingen, zoals ziekenhuizen.

Met uitzondering van de videobaton QC groot kunnen GlideScope-videolaryngoscopen die compatibel zijn met de GlideScope Go 2-monitor, worden gebruikt in omgevingen van diensten voor spoedeisende medische zorg (Emergency Medical Services (EMS)). De werking ervan is ook getest in de volgende ambulancetypes: bestelwagen, pick-uptruck, bus en luchtvaartuig (helikopter en vliegtuig met vaste vleugels).

Verklaring over voorschriften

Let op: Volgens de Amerikaanse federale wetgeving mag dit apparaat uitsluitend door of op voorschrift van een arts worden verkocht.

Deze onderdelen dienen uitsluitend te worden gebruikt door personen die zijn opgeleid en geautoriseerd door een arts, of door medische zorgverleners die zijn opgeleid en geautoriseerd door de betreffende gezondheidszorginstelling.

Opmerking voor alle gebruikers

Verathon raadt alle gebruikers aan deze handleiding te lezen voorafgaand aan het gebruik van deze onderdelen. Als dit niet gebeurt, kan dit leiden tot letsel bij de patiënt, kan dit de werking van het systeem nadelig beïnvloeden en kan de garantie van het systeem komen te vervallen. Verathon raadt nieuwe GlideScope-gebruikers aan:

- Instructies van een bevoegd persoon te verkrijgen
- Het gebruik van het systeem vóór klinisch gebruik op een oefenpop uit te proberen
- Klinische ervaring op te doen bij patiënten zonder luchtwegproblemen

Waarschuwingen en aandachtspunten

Waarschuwingen geven aan dat gebruik of verkeerd gebruik van het apparaat kan leiden tot letsel, overlijden of andere ernstige nadelige gevolgen. *Aandachtspunten* geven aan dat gebruik of verkeerd gebruik van het apparaat een probleem kan veroorzaken zoals storing, uitval of beschadiging van het product. Besteed aandacht aan de gedeelten met de titel *Belangrijk* in deze handleiding, omdat deze gedeelten herinneringen aan of samenvattingen van de volgende aandachtspunten bevatten die betrekking hebben op een specifiek onderdeel of specifieke gebruikssituatie. Neem de volgende waarschuwingen en aandachtspunten in acht.

Waarschuwingen: Gebruik



WAARSCHUWING

Controleer vóór elk gebruik of het instrument correct werkt en geen tekenen van beschadiging vertoont. Gebruik dit product niet als het apparaat beschadigd lijkt te zijn. Laat onderhoud over aan bevoegd personeel.

Zorg er altijd voor dat alternatieve methoden en apparatuur voor het vrijmaken van de luchtweg gereedstaan voor gebruik.

Meld eventuele vermoede defecten bij Verathon Customer Care. Voor contactgegevens gaat u naar verathon.com/service-and-support.



WAARSCHUWING

Draagbare radiofrequentiecommunicatieapparatuur (inclusief randapparatuur als antennekabels en externe antennes) mag niet binnen 30 cm (12 inch) van enig onderdeel van het systeem worden gebruikt, inclusief de kabels die door Verathon zijn gespecificeerd of bij het systeem worden geleverd. Als deze afstand niet in acht wordt genomen, kan dit ten koste gaan van de prestaties van het systeem en komt de beeldweergave in gevaar.



WAARSCHUWING

Wanneer u de endotracheale tube naar het distale uiteinde van de videolaryngoscoop geleidt, moet u in de mond van de patiënt kijken, niet op het scherm. Als dit niet gebeurt, kan dit tot letsel leiden zoals beschadiging van de amandelen of het zachte gehemelte.



WAARSCHUWING

Plaats de videobaton niet in de houder als een van de onderdelen is verontreinigd.



WAARSCHUWING

Het gedeelte rond de camera in de videolaryngoscoop kan in contact komen met de patiënt en kan tijdens normaal gebruik warmer worden dan 41 °C (106 °F). Contact van de patiënt met dit gedeelte van het blad tijdens intubatie is onwaarschijnlijk, omdat dit het camerazicht zou belemmeren. Vermijd continu contact met dit gedeelte van het blad dat langer duurt dan 1 minuut, omdat hierdoor thermische beschadigingen kunnen ontstaan zoals verbranding van het slijmvliesweefsel.

Waarschuwingen: Herverwerking



WAARSCHUWING

Herbruikbare videolaryngoscopen en videokabels worden niet-steriel geleverd en moeten voorafgaand aan het eerste gebruik worden gereinigd en gedesinfecteerd.



WAARSCHUWING

Reiniging is van cruciaal belang om ervoor te zorgen dat een onderdeel gereed is voor desinfectie of sterilisatie. Als u nalaat het apparaat grondig te reinigen, kan dit leiden tot een besmet instrument na afronding van de desinfectie- of sterilisatieprocedure.

Zorg er tijdens de reiniging voor dat al het vreemde materiaal van het oppervlak van het apparaat wordt verwijderd. Hierdoor kunnen de actieve ingrediënten van de gekozen desinfectiemethode alle oppervlakken bereiken.



WAARSCHUWING

Dit product mag alleen worden gereinigd, gedesinfecteerd of gesteriliseerd aan de hand van de goedgekeurde processen die in de handleiding voor herverwerking van GlideScope- en GlideRite-producten (onderdeelnummer 0900-5032) worden beschreven. De vermelde reinigings-, desinfectie- en sterilisatiemethoden worden aanbevolen door Verathon op basis van de efficiëntie of de compatibiliteit met het materiaal van de onderdelen.



WAARSCHUWING

De beschikbaarheid van reinigings-, desinfectie- en sterilisatieproducten varieert per land en Verathon kan niet op elke markt producten testen. Neem contact op met Verathon Customer Care voor meer informatie. Ga naar [verathon.com/service-and-support](https://www.verathon.com/service-and-support) voor contactgegevens.



WAARSCHUWING

De herbruikbare Titanium-videolaryngoscoop wordt beschouwd als een semi-kritisch apparaat dat bedoeld is voor contact met de luchtwegen. Het moet grondig worden gereinigd en op hoog niveau worden gedesinfecteerd na elk gebruik.



WAARSCHUWING

Omdat het product verontreinigd kan zijn met menselijk bloed of lichaamsvloeistoffen die pathogenen kunnen overdragen, moeten alle reinigingsfaciliteiten voldoen aan (Amerikaanse) OSHA-norm 29 CFR 1910.1030 'Occupational Exposure to Bloodborne Pathogens' (Beroepsmatige blootstelling aan bloedoverdraagbare pathogenen) of een vergelijkbare norm.



WAARSCHUWING

Onderdelen voor eenmalig gebruik niet opnieuw gebruiken, verwerken of steriliseren. Hergebruik, herverwerking of hersterilisatie kan de component of het GlideScope-systeem besmetten.



WAARSCHUWING

Raadpleeg de instructies van de fabrikant van de oplossing voor meer informatie over het gebruik en afvoeren van aanbevolen herverwerkingsoplossingen.



WAARSCHUWING

Zorg ervoor dat elke component helemaal schoon is voordat u deze desinfecteert of steriliseert. Als dit niet het geval is, kan het zijn dat de desinfectie- of sterilisatieprocedure niet alle verontreinigingen verwijdert. Dit verhoogt het risico op besmetting.



WAARSCHUWING

Onderdelen voor eenmalig gebruik niet opnieuw gebruiken, verwerken of steriliseren. Het opnieuw gebruiken, verwerken of steriliseren kan kans op besmetting met zich meebrengen.

Waarschuwingen: Productveiligheid



WAARSCHUWING

Gebruik uitsluitend accessoires en randapparatuur die door Verathon zijn aangeraden om het risico op elektrische schokken te beperken.



WAARSCHUWING

Gevaar van elektrische schokken. Probeer niet om de systeemonderdelen te openen. Dit kan ernstig letsel bij de gebruiker veroorzaken of het instrument beschadigen en de garantie tenietdoen. Neem contact op met Verathon Customer Care voor al het noodzakelijk onderhoud.



WAARSCHUWING

Het gebruik van andere accessoires en kabels dan gespecificeerd of geleverd door Verathon kan leiden tot elektromagnetische storing van het systeem, waaronder hogere elektromagnetische emissies of lagere immuniteit. Dit kan een onjuiste werking, vertragingen in de procedure of beide veroorzaken.



WAARSCHUWING

Aanpassing van de apparatuur is niet toegestaan.

Aandachtspunten ('Let op')



LET OP

Het systeem bevat elektronica die beschadigd kan raken door ultrasone en automatische wasapparatuur. Gebruik geen ultrasoon apparaat of automatische wasapparatuur, anders dan door Verathon goedgekeurde systemen, om dit product te reinigen.



LET OP

Gebruik bij het reinigen van videolaryngoscopen geen metalen borstels, schurende borstels, schuursponsjes of rigide hulpmiddelen. Deze zullen krassen maken op het oppervlak van het apparaat of het venster dat de camera en lichtbron beschermt, waardoor het apparaat permanent beschadigd kan raken.



LET OP

Op de videobatons mag chloor worden gebruikt, maar let extra goed op bij roestvrijstalen onderdelen, aangezien chloor roestvrij staal kan aantasten.



LET OP

Maak bij het openen van een verpakking die een videolaryngoscoop voor eenmalig gebruik bevat geen gebruik van een mes of een ander scherp voorwerp, en gebruik dergelijke onderdelen niet als de verpakking beschadigd is.



LET OP

Alleen in de Europese Unie: Als zich tijdens het gebruik van dit product een ernstig incident voordoet, moet u Verathon (of de bevoegde vertegenwoordiger) de bevoegde instantie van de lidstaat waar het incident zich heeft voorgedaan, of beide onmiddellijk op de hoogte stellen.



LET OP

Medische elektrische apparatuur vereist speciale voorzorgsmaatregelen met betrekking tot de elektromagnetische compatibiliteit (EMC) en dient te worden geïnstalleerd en gebruikt volgens de instructies in deze handleiding. Zie het hoofdstuk Elektromagnetische compatibiliteit voor meer informatie.

Gebruik het GlideScope-systeem niet naast of gestapeld op of onder andere apparatuur. Controleer of het systeem normaal werkt in de configuratie waarin het moet worden gebruikt als plaatsing naast, op of onder andere apparatuur noodzakelijk is.

Dit apparaat kan radiofrequente energie uitstralen en het is zeer onwaarschijnlijk dat het schadelijke interferentie veroorzaakt bij andere apparatuur in de directe omgeving. Er bestaat geen garantie dat interferentie niet optreedt in een bepaalde installatie. De aanwezigheid van interferentie kan blijken uit verslechtering van de prestaties van dit apparaat of andere apparaten bij gelijktijdig gebruik. Probeer in dit geval de interferentie te verhelpen door de volgende maatregelen te nemen:

- Schakel apparaten in de directe omgeving in en uit om de bron van de interferentie te achterhalen
- Draai of verplaats dit apparaat of andere apparaten
- Vergroot de afstand tussen de apparaten
- Sluit het apparaat aan op een ander circuit dan het circuit waarop de andere apparaten zijn aangesloten
- Elimineer of verminder EMI met technische oplossingen (zoals afscherming)
- Schaf medische hulpmiddelen aan die voldoen aan IEC 60601-1-2 EMC-normen

Wees u ervan bewust dat draagbare en mobiele hoogfrequente communicatieapparatuur (mobiele telefoons etc.) medische elektrische apparatuur kan beïnvloeden; neem passende voorzorgsmaatregelen tijdens het gebruik.

Aandachtspunten: Herverwerking



LET OP

Breng componenten van het GlideScope-systeem pas terug naar de opberglocaties als deze uitvoerig zijn gereinigd en indien nodig zijn gedesinfecteerd of gesteriliseerd. Het retourneren van verontreinigde componenten naar deze locaties verhoogt het risico op besmetting.



LET OP

Raadpleeg voor aanbevelingen over het hanteren en wegwerpen van een herverwerkingsmiddel de bijbehorende instructies van de fabrikant.



LET OP

De herbruikbare componenten van GlideScope-systemen worden niet in steriele toestand verzonden. Reinig ze en desinfecteer of steriliseer ze indien nodig vóór het eerste gebruik. Als u een van deze regels negeert, verhoogt u het risico op besmetting.



LET OP

Gebruik geen schurende borstels, sponsjes of hulpmiddelen bij het reinigen van camera's of schermen. Deze items kunnen doorzichtige plastic onderdelen bekrassen en permanente schade aan het apparaat toebrengen.



LET OP

Gebruik geen ultrasoon apparaat of automatische wasapparatuur om Verathon-producten te reinigen, behalve wanneer u door Verathon goedgekeurde systemen gebruikt om producten te reinigen die compatibel zijn met die systemen. Het gebruik van ultrasone of geautomatiseerde wasapparatuur voor het reinigen van alle overige Verathon-producten of het gebruik van geautomatiseerde reinigingssystemen die niet als compatibel zijn aangewezen, kan het product beschadigen.



LET OP

Risico op permanente beschadiging van de apparatuur. Dit product is gevoelig voor hitte, wat tot beschadiging van de elektronica zal leiden. Stel het systeem niet bloot aan temperaturen boven de 60 °C (140 °F) en gebruik geen autoclaven of pasteurisatieapparaten. Het gebruik van dergelijke methoden voor het reinigen, desinfecteren of steriliseren van het systeem zal tot permanente beschadiging van het apparaat leiden en de garantie teniet doen. Raadpleeg de handleiding voor herverwerking van GlideScope- en GlideRite-producten (onderdeelnummer 0900-5032) voor een lijst met goedgekeurde reinigingsprocedures en -producten.

Bladen, batons en kabels

GlideScope-videolaryngoscopen zijn verkrijgbaar in de volgende uitvoeringen:

- Herbruikbare GlideScope Titanium-videolaryngoscopen
- GlideScope Spectrum-videolaryngoscopen voor eenmalig gebruik
- GlideScope Spectrum QC-videolaryngoscopen voor eenmalig gebruik
- GlideScope AVL-videobatons voor gebruik met de GVL-wegwerpbladen voor eenmalig gebruik
- GlideScope-videobaton 2.0 voor gebruik met de GVL-wegwerpbladen voor eenmalig gebruik
- GlideScope-videobaton QC voor gebruik met de GVL-wegwerphoezen

Opmerking: Raadpleeg voor een schatting van het gewichtsbereik van herbruikbare videolaryngoscopen, videolaryngoscopen voor eenmalig gebruik en GVL-wegwerphoezen de procedure [De scoop voorbereiden](#) op pagina 21.

Videolaryngoscopen

Herbruikbare videolaryngoscopen van titanium

Herbruikbare GlideScope Titanium-videolaryngoscopen van titanium zijn gemaakt van duurzaam/lichtgewicht titanium, waardoor het ontwerp van het blad een laag profiel heeft, wat zorgt voor meer bewegingsvrijheid en werkruimte. De videolaryngoscoop wordt aangesloten op de videomonitor met behulp van een herbruikbare videokabel. Herbruikbare videolaryngoscopen van titanium zijn verkrijgbaar in een unieke gehoekte LoPro-stijl en in een Mac-stijl.

Afbeelding 1. Herbruikbare GlideScope Titanium videolaryngoscopen





Spectrum-videolaryngoscopen voor eenmalig gebruik

De Spectrum en Spectrum QC-videolaryngoscopen voor eenmalig gebruik zijn volledig wegwerpbaar videolaryngoscopen die de nieuwste ontwikkelingen op het gebied van verlichtingstechnologie bevatten om de helderheid van het beeld en helder zicht tijdens het hele intubatieproces te optimaliseren. Deze videolaryngoscopen voor eenmalig gebruik zijn door een Smart Cable of QuickConnect-kabel verbonden met videomontoren op een onderstel en zijn verkrijgbaar in unieke gehoekte LoPro- (Spectrum) en Hyperangle-stijlen (Spectrum QC) en in Miller- en Mac-stijlen.

Spectrum LoPro S3, LoPro S4, Hyperangle S3, Hyperangle S4, DirectView MAC S3, DirectView MAC S4 zijn compatibel met de functie Dynamic Light Control die beschikbaar is op GlideScope Core-monitoren.






De Spectrum QC en Spectrum QC eco zijn gelijkwaardig wat betreft functionaliteit, bediening en onderhoud.

Tabel 1. GlideScope-monitor en connectorcompatibiliteit

CONNECTOR TYPE	COMPATIBILITEIT			
	GlideScope Core	GlideScope-videomonitor	GlideScope Go	GlideScope Go 2
 QuickConnect (Spectrum QC)	●			●
 HDMI (Spectrum voor eenmalig gebruik)	●	●	●	

Opmerking: Raadpleeg het gedeelte [Compatibiliteit](#) voor informatie over welke kabels moeten worden gebruikt om deze videolaryngoscopen aan te sluiten op de GlideScope Core-monitor of de GlideScope-videomonitor.

Afbeelding 2. Videolaryngoscopen voor eenmalig gebruik

						
Connector	Maat	LoPro	Hyperangle	MAC	DirectView MAC	Miller
 Spectrum voor eenmalig gebruik	S00					
	S0					●
	S1	●				●
	S2	●				
	S2.5	●				
	S3	●				●
	S4	●				●
	S5					
 Spectrum QC	S00					●
	S0					●
	S1		●	●		●
	S2		●	●		●*
	S2.5		●			
	S3		●*	●*		
	S4		●	●		
	S5					

* Voorbeeldafbeelding

Videobatons en wegwerpbladen

De herbruikbare videobatons combineren een digitale kleurencamera met hoge resolutie met een geïntegreerde LED-lichtbron en Reveal-anticondensatiefunctie. Videobatons zijn aangesloten op videomonitoren op een onderstel door middel van een permanent geïntegreerde videokabel (AVL-videobatons) of een afzonderlijke Smart Cable (Videobaton 2.0). Videobatons zijn verkrijgbaar in twee verschillende maten en zijn ontworpen voor gebruik met de GVL-wegwerpbladen voor eenmalig gebruik. GVL-wegwerpbladen worden geleverd in uiteenlopende maten, waardoor artsen kunnen voldoen aan de specifieke behoeften van patiënten.

Elke maat GVL-wegwerphoes is ontworpen voor een specifieke maat videobaton, zoals weergegeven in Tabel 2.

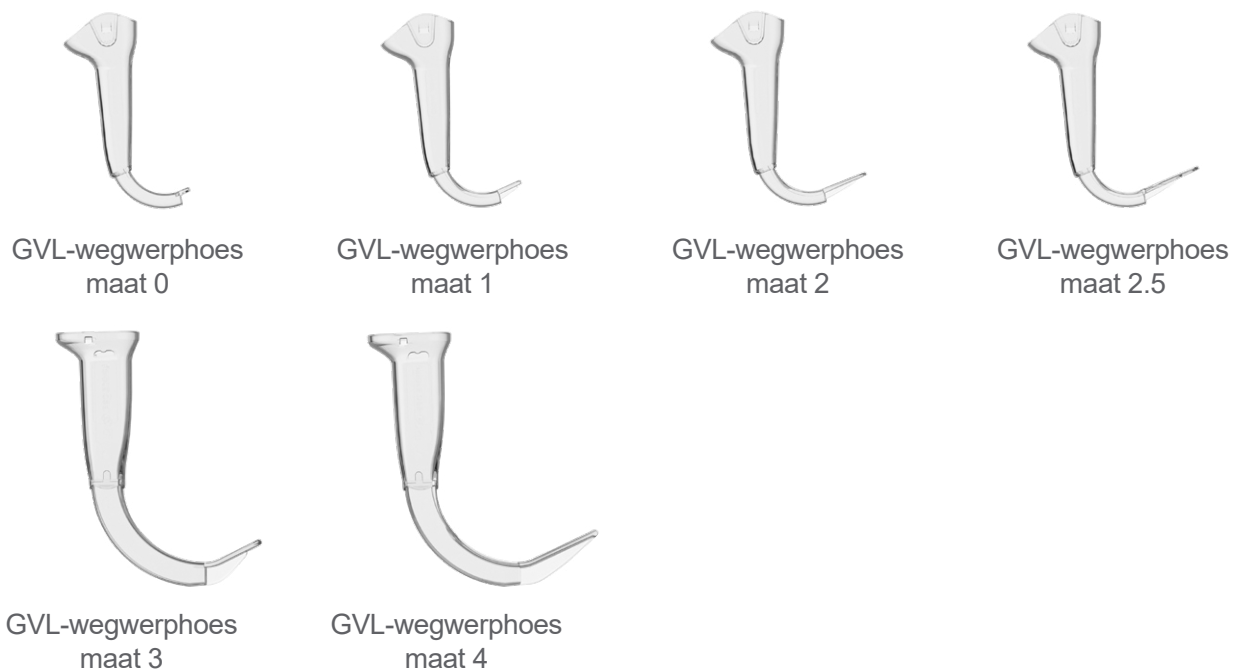
Tabel 2. Compatibiliteit AVL-videobaton en GVL-wegwerphoes

VIDEOBATON MAAT	COMPATIBELE MATEN GVL-WEGWERPHOES					
	0	1	2	2.5	3	4
1-2	●	●	●	●		
3-4 (groot)					●	●

Afbeelding 3. Videobatons



Afbeelding 4. Wegwerphoezen



Videokabels

BELANGRIJK

Controleer bij het gebruik van een Core QuickConnect-kabel van 2m of de Core 15-monitorsoftware is bijgewerkt naar de volgende versies of later:

- Versie 1.8—Core 15 FHD (0570-0437)
- Versie 1.10—Core 15 (0570-0404)

De videolaryngoscopen in deze handleiding moeten met een videokabel op de monitoren op een onderstel worden aangesloten. In dit document verwijst de term *videokabel* zowel naar Smart Cables als videokabels, tenzij anders vermeld. Raadpleeg [Compatibiliteit](#) op pagina 12 voor meer informatie over de compatibiliteit tussen de videolaryngoscopen, batons, kabels en monitoren.

Afbeelding 5. GlideScope-kabels*

Spectrum Smart Cable



Titanium-videokabel



GlideScope Core-videokabel



GlideScope Core Smart Cable



GlideScope Core QuickConnect-kabel




QuickConnect-kabel van de GlideScope Core, 2m



Compatibiliteit

GlideScope-onderdelen kunnen compatibel zijn met andere GlideScope-productlijnen. De volgende tabel toont de compatibiliteit van de onderdelen tussen monitoren, videokabels en scopen. Ga naar verathon.com/service-and-support of neem contact op met Verathon Customer Care voor specifieke informatie over uw monitor.

Tabel 3. Compatibiliteit GlideScope Core

MONITOR	VIDEOKABEL		SCOOP
<p>GlideScope Core</p> 	Naar monitor	Naar scoop	<p>Herbruikbare Titanium-bladen</p> 
	GlideScope Core-videokabel		
			<p>Videobaton 2.0 groot (3-4)</p>  <p>Spectrum-bladen voor eenmalig gebruik</p> 
Naar monitor	Naar scoop	<p>QuickConnect-kabel van de GlideScope Core en Core QuickConnect-kabel, 2m</p>  	
GlideScope Core Smart Cable			<p>Videobaton QC groot</p>  <p>Spectrum QC-bladen voor eenmalig gebruik</p> 
Naar monitor	Naar scoop	<p>QuickConnect-kabel van de GlideScope Core en Core QuickConnect-kabel, 2m</p>  	
QuickConnect-kabel van de GlideScope Core en Core QuickConnect-kabel, 2m			
			

Tabel 4. Compatibiliteit GlideScope-videomonitor (GVM)

MONITOR	VIDEOKABEL		SCOOP
	Naar monitor	Naar scoop	
<p>GlideScope-videomonitor</p> 	Titanium-videokabel		<p>Herbruikbaar Titanium</p> 
	Spectrum Smart Cable		<p>Videobaton 2.0 groot (3-4)</p>  <p>Spectrum-bladen voor eenmalig gebruik</p> 
	<p>Videobaton 3-4</p> 		
	<p>Videobaton 1-2</p> 		

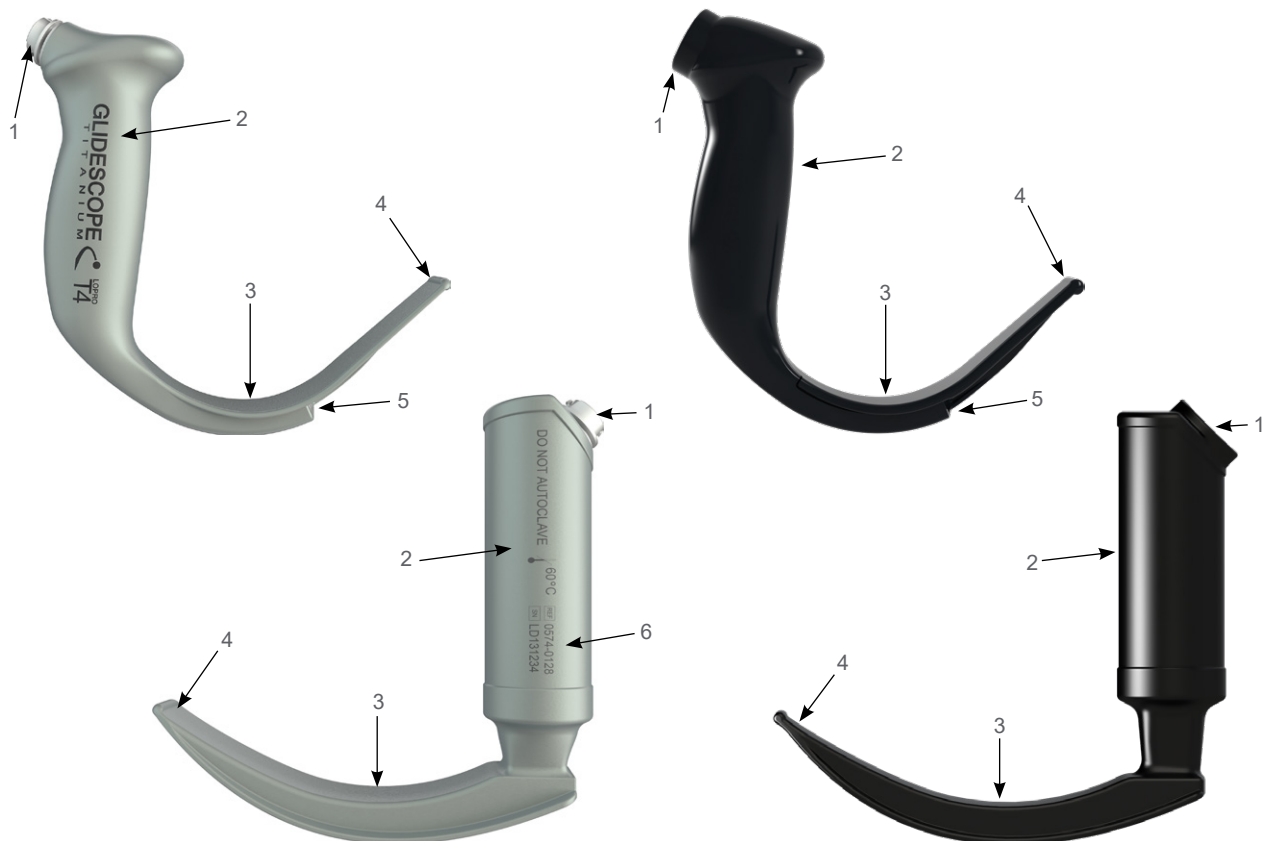
Tabel 5. Compatibiliteit GlideScope Go 2

MONITOR	VIDEOKABEL		SCOOP
	Naar monitor	Naar scoop	<p data-bbox="1150 387 1410 421">Videobaton QC groot</p>  <p data-bbox="1118 546 1442 613">Spectrum QC-bladen voor eenmalig gebruik</p> 
	<p data-bbox="603 327 991 360">Geen kabel. Directe aansluiting.</p> 		

Onderdelen

Videolaryngoscopen

Afbeelding 6. Onderdelen Titanium- en Spectrum-videolaryngoscoop

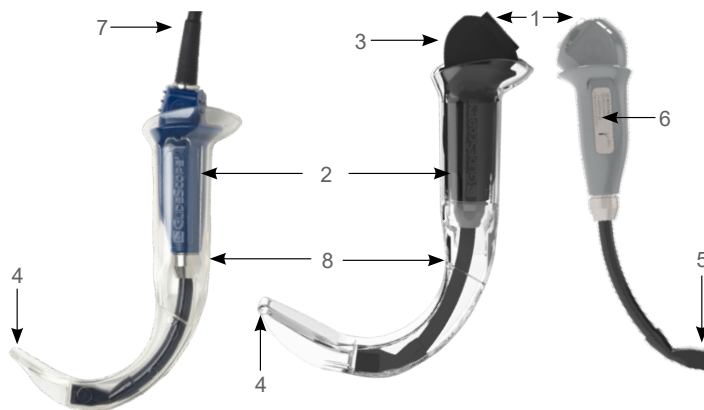


Tabel 6. Onderdelen videolaryngoscoop

NUMMER IN AFBEELDING	ONDERDEEL	OPMERKINGEN
1	Connector	—
2	Handgreep	—
3	Blad	Verschillende stijlen, maten en constructies.
4	Distale uiteinde	—
5	Camera en lichtbron	Kleurencamera met hoge resolutie en geïntegreerde LED-lichtbron
6	Productnummer en serienummer	Aan de linkerkant van de handgreep van herbruikbare videolaryngoscopen.

Batons

Afbeelding 7. Onderdelen videobaton



Tabel 7. Onderdelen videobaton

NUMMER IN AFBEELDING	ONDERDEEL	OPMERKINGEN
1	Connector	—
2	Handgreep	—
3	Baton	Herbruikbare camera, compatibel met GVL-wegwerpbladen voor eenmalig gebruik.
4	Distale uiteinde	—
5	Camera en lichtbron	Kleurencamera met hoge resolutie en geïntegreerde LED-lichtbron.
6	Label	Productnummer en serienummer. Aan de rechterzijde van de handgreep van de videobaton.
7	Videokabel	—
8	GVL-wegwerphoes voor eenmalig gebruik	—

Videokabels

Afbeelding 8. Onderdelen videokabel



Tabel 8. Onderdelen videokabel

NUMMER IN AFBEELDING	ONDERDEEL	OPMERKINGEN
1	Connector	Kabels zijn verkrijgbaar met verschillende connectors. Zie Compatibiliteit op pagina 12 voor meer informatie.
2	Kabel*	—
3	Elektronica	Alleen Smart Cables.

* De kabel is ingekort voor illustratieve doeleinden.

Installatie



Lees het gedeelte [Waarschuwingen en aandachtspunten](#) voordat u de volgende taken uitvoert.

Dit hoofdstuk bevat informatie over het aansluiten van een videomonitor, videokabel en scoop. De videokabel verbindt de scoop met de monitor, levert stroom aan het onderdeel en verzendt videogegevens van de camera van de scoop naar de monitor.

Voordat u het systeem voor de eerste keer kunt gebruiken, moet u de onderdelen inspecteren, het systeem opstellen en een functietest uitvoeren volgens de aanbevelingen van Verathon. Voer de volgende procedures uit:

1. **Eerste inspectie uitvoeren**—Inspecteer onderdelen op duidelijke fysieke schade die mogelijk tijdens het vervoer is opgetreden.
2. **De videokabel aansluiten op de monitor**—Sluit de videokabel aan die de scoop van voeding voorziet en het videosignaal naar de monitor uitzendt.
3. **De scoop aansluiten op de videokabel**—Sluit de scoop met de camera en lichtbron aan.
4. **Een functiecontrole uitvoeren**—Voordat u het apparaat voor de eerste keer gaat gebruiken, voert u een functiecontrole uit om er zeker van te zijn dat het systeem goed werkt.

Procedure 1. Eerste inspectie uitvoeren

Wanneer u een onderdeel ontvangt, raadt Verathon u aan een gebruiker die bekend is met het onderdeel een volledige visuele inspectie te laten uitvoeren om het te controleren op duidelijke vervoersschade.

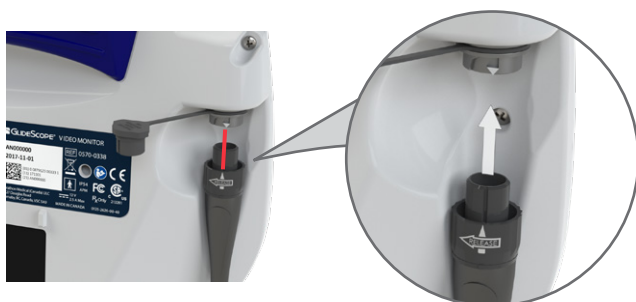
1. Controleer of u de juiste onderdelen voor uw systeem hebt ontvangen aan de hand van de paklijst die bij het systeem wordt meegeleverd.
2. Inspecteer de onderdelen op beschadigingen.
3. Mocht een van de onderdelen ontbreken of beschadigd zijn, stel dan de vervoerder en Verathon Customer Care of de vertegenwoordiger in uw regio hiervan op de hoogte. Ga naar [verathon.com/service-and-support](https://www.verathon.com/service-and-support) voor contactgegevens.

Procedure 2. De videokabel aansluiten op de monitor

In deze procedure staan basisinstructies vermeld over het aansluiten van videokabels op een monitor. Raadpleeg [Compatibiliteit](#) op pagina 12 voor gedetailleerde informatie over compatibele monitoren. Raadpleeg de bijbehorende bedienings- en onderhoudshandleiding of neem contact op met Verathon Customer Care voor meer informatie over een specifieke monitor.

Optie 1. GlideScope-videomonitor

1. Controleer of de videomonitor is uitgeschakeld alvorens de videokabel of Smart Cable aan te sluiten of los te koppelen.
2. Lijn de pijl op de videokabel en de pijl op de videokabelpoort met elkaar uit en plaats de kabel in de poort. U hoort een klikgeluid als de kabel goed is aangesloten.

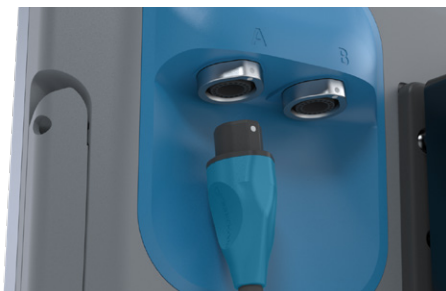


3. Om de videokabel van de monitor los te koppelen, draait u de connectoring in de richting van de ontgrendelingspijl en verwijdert u vervolgens de connector uit de poort.



Optie 2. Core-videomonitor

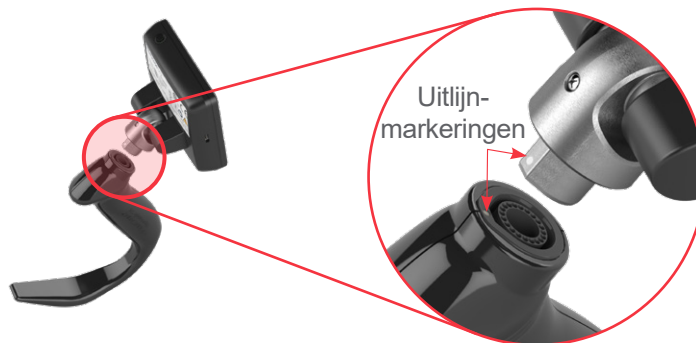
1. Lijn de stip op de connector van de kabel uit met de stip op een van de videoaansluitingen van de monitor en steek de kabel vervolgens volledig in de aansluiting. De connector blijft door middel van magneten aangesloten op de monitor.



2. Om de videokabel los te koppelen, houdt u de kabelaanluiting in uw ene hand en ondersteunt u de monitor met uw andere hand en trekt u ze uit elkaar. De kabel wordt losgekoppeld van de monitor.

Optie 3. Go 2-videomonitor

1. Lijn de markering op de monitor uit met de markering op de baton of het blad voor eenmalig gebruik en steek de connector van het blad/de baton vervolgens volledig in de poort op het blad of de baton.

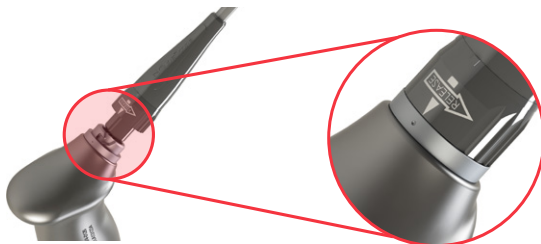


2. Om de scoop los te koppelen van de monitor, houdt u de scoop in uw ene hand en de monitor in uw andere hand en trekt u ze uit elkaar. De scoop wordt losgekoppeld van de monitor.

Procedure 3. De scoop aansluiten op de videokabel

Optie 1. Videokabels voor herbruikbare videolaryngoscopen

1. Breng de uitlijningsmarkeringen op de videokabel en de scoopaansluitingen in lijn en steek de videokabel vervolgens helemaal in de scoopaansluitingspoort. U hoort een klikgeluid als de kabel goed is aangesloten.



2. Om de scoop los te koppelen van de videokabel, houdt u de scoop in uw ene hand, draait u het sluitmanchet van de kabel in de richting die door de pijl op de manchet wordt aangegeven en trekt u ze vervolgens uit elkaar. De scoop wordt losgekoppeld van de kabel.

Optie 2. Smart- en QuickConnect-kabel

Het wordt aanbevolen om accessoires voor eenmalig gebruik in de verpakking te laten terwijl u de kabel aansluit en deze niet te verwijderen totdat u gereed bent om de ingreep uit te voeren. Dit zorgt ervoor dat het blad zo schoon mogelijk blijft totdat u het wilt gebruiken.

1. Breng de uitlijningsmarkeringen op de videokabel en de scoopaansluitingen in lijn en steek de videokabel vervolgens helemaal in de scoopaansluitingspoort.



- Om de scoop los te koppelen van de videokabel houdt u de kabelaanluiting in uw ene hand en ondersteunt u de behuizing van de scoop met uw andere hand en trekt u ze uit elkaar. Het video-onderdeel wordt losgekoppeld van de kabel.

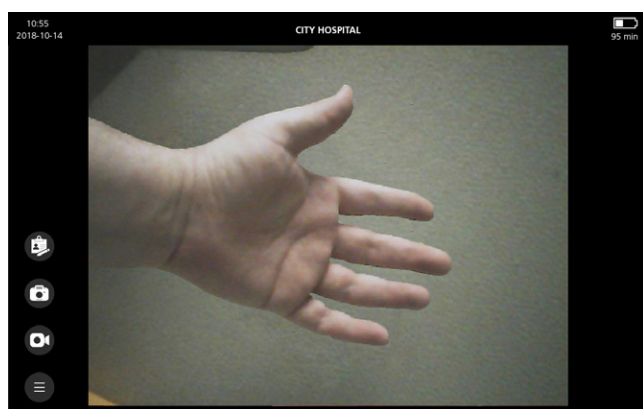
Procedure 4. Een functiecontrole uitvoeren

Voordat u het apparaat voor het eerst gaat gebruiken, voert u een functiecontrole uit om er zeker van te zijn dat het systeem goed werkt. Neem contact op met uw plaatselijke Verathon-vertegenwoordiger of Verathon Customer Care als uw systeem niet functioneert zoals hieronder wordt beschreven. Ga naar verathon.com/service-and-support voor contactgegevens.

- Laad de accu van de monitor volledig op (dit kan tot ongeveer 6 uur duren).
- Sluit een videokabel en scoop aan op de monitor. Raadpleeg [Installatie](#) op pagina 17 voor meer informatie over de kabel- en scoopconfiguraties die compatibel zijn met uw monitor.
- Druk op de **Aan/uit**-knop. De monitor wordt ingeschakeld.
- Controleer of de led van de scoop aan is.



- Kijk op het monitorscherm en controleer of het weergegeven beeld van de scoop wordt ontvangen.



Opmerking: Er kan een klein stukje van het blad zichtbaar zijn in de linkerbovenhoek van de monitor en er kan een dunne lijn verschijnen langs de bovenkant. Deze bladranden worden in het beeld vastgelegd vanwege de groothoeklens van de camera die bij de videolaryngoscoop wordt gebruikt. Dit beeld doet dienst als referentiekader tijdens het intubatieproces en zorgt ervoor dat de oriëntatie van het beeld correct is op de monitor.

- Raadpleeg de procedure **Een functiecontrole uitvoeren** in de bedienings- en onderhoudshandleiding van uw monitor om een functiecontrole van de monitor uit te voeren.

Het apparaat gebruiken



Lees het gedeelte [Waarschuwingen en aandachtspunten](#) voordat u de volgende taken uitvoert.

Voordat u het apparaat gaat gebruiken, stelt u het op volgens de instructies in hoofdstuk [Installatie](#) en daarna controleert u de opstelling door de procedure [Een functiecontrole uitvoeren](#) te voltooien.

Videobatons en herbruikbare Titanium-videolaryngoscopen zijn uitgerust met de Reveal-anticondensatiefunctie, die het beslaan van de camera tijdens de intubatieprocedure vermindert. Om deze functie volledig te optimaliseren, moet u de videolaryngoscoop voorafgaand aan het gebruik gedurende 30-120 seconden laten opwarmen, afhankelijk van de omgevingstemperatuur en vochtigheid van de klinische omgeving. Volledige optimalisatie van de anticondensatiefunctie is niet nodig om het apparaat te kunnen gebruiken; indien gewenst kunt u direct met de intubatieprocedure beginnen.

Opmerking: Als de videolaryngoscoop onder koude omstandigheden wordt opgeslagen, is mogelijk extra opwarmingstijd nodig voor optimale prestaties van de anticondensatiefunctie.

Dit hoofdstuk bestaat uit de volgende procedures:

- [De scoop voorbereiden](#)
 - [Optie 1: Videobatons](#)
 - [Optie 2: Herbruikbare videolaryngoscopen en videolaryngoscopen voor eenmalig gebruik](#)
- [De patiënt intuberen](#)
 - [Optie 1: LoPro-blad of GVL-wegwerphoes](#)
 - [Optie 2: Blad in Mac-stijl of Miller-stijl](#)

Procedure 1. De scoop voorbereiden

BELANGRIJK

Zorg ervoor dat elk onderdeel goed is gereinigd, gedesinfecteerd of gesteriliseerd volgens de richtlijn in hoofdstuk [Herverwerking](#).

Optie 1. Videobatons

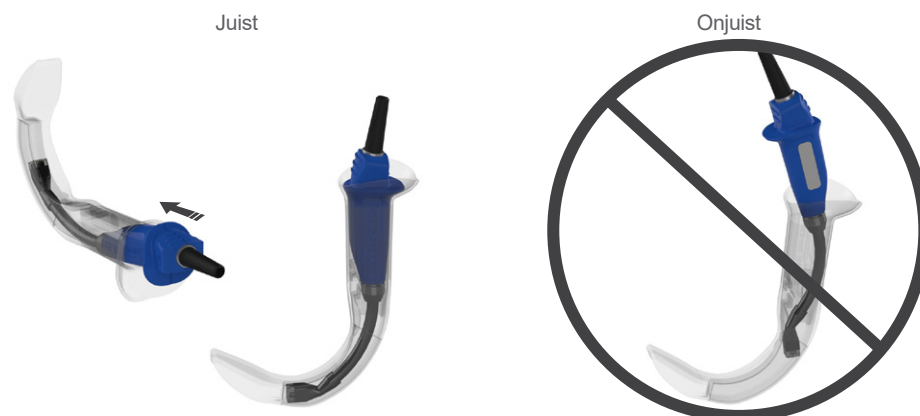
Controleer of de videomonitor is uitgeschakeld alvorens de videokabel aan te sluiten of los te koppelen.

1. Op basis van een klinische beoordeling van de patiënt en de ervaring en het beoordelingsvermogen van de arts, selecteert u de videobaton- en GVL-wegwerphoes-combinatie die geschikt is voor de patiënt.
2. Bevestig de videokabel en de videolaryngoscoop aan de monitor volgens de instructies in [De videokabel aansluiten op de monitor](#) op pagina 18.
3. Als u gebruikmaakt van een Videobaton 2.0, groot (3-4), bevestigt u de baton op de kabel volgens de instructies in [De scoop aansluiten op de videokabel](#) op pagina 18.
4. Schakel de videomonitor in.
5. Zorg ervoor dat de accu voldoende is opgeladen. Sluit de monitor indien nodig rechtstreeks op een stopcontact aan.

De videobaton in de GVL-wegwerphoes plaatsen

6. Open het zakje van de GVL-wegwerphoes, maar haal de wegwerphoes niet uit de verpakking.
7. Zorg ervoor dat het logo op de zijkant van de baton wordt uitgelijnd met het logo op de zijkant van de wegwerphoes.
8. Schuif de videobaton in de GVL-wegwerphoes tot de baton op zijn plaats vastklikt. Haal de wegwerphoes pas uit het zakje als u klaar bent om met de intubatie te beginnen. Dit zorgt ervoor dat de wegwerphoes zo schoon mogelijk blijft.

Opmerking: Controleer of de videobaton niet omgekeerd is geplaatst.



9. Wanneer u de GVL-wegwerphoes uit de verpakking haalt, inspecteert u de wegwerphoes visueel om er zeker van te zijn dat alle buitenoppervlakken vrij zijn van onbedoelde ruwe delen, scherpe randen, uitsteeksels of scheuren.

Optie 2. Herbruikbare videolaryngoscopen en videolaryngoscopen voor eenmalig gebruik

1. Op basis van een klinische beoordeling van de patiënt en de ervaring en het beoordelingsvermogen van de arts selecteert u de GlideScope-videolaryngoscoop die geschikt is voor de patiënt.
2. Bevestig de videokabel en de videolaryngoscoop aan de monitor volgens de instructies in [De videokabel aansluiten op de monitor](#) op pagina 18.
3. Schakel de videomonitor in.
4. Zorg ervoor dat de accu voldoende is opgeladen. Sluit de monitor indien nodig rechtstreeks op een stopcontact aan.
5. Controleer op het monitorscherm of het weergegeven beeld afkomstig is van de videolaryngoscoopcamera. Een klein deel van het blad kan zichtbaar zijn in de linkerbovenhoek of bovenkant van het monitorscherm.
6. Laat de anticondensatiefunctie indien nodig opwarmen gedurende 30–120 seconden.

Opmerking: De tijd die nodig is om de anticondensatiefunctie volledig te optimaliseren varieert afhankelijk van de omgevingstemperatuur en vochtigheid waarbij de apparatuur wordt opgeslagen of gebruikt. Als de videolaryngoscoop onder koude omstandigheden wordt opgeslagen, is mogelijk extra opwarmingstijd nodig voor optimale prestaties van de anticondensatiefunctie.

7. U kunt desgewenst Dexide Fred of Dexide Fred Lite als aanvullende anticondensatiemaatregel aanbrengen op het cameravenster van het herbruikbare blad.* Gebruik de oplossing volgens de instructies van de fabrikant.

* Compatibiliteit van herbruikbare videolaryngoscopen is aangetoond tot 100 cycli.

Procedure 2. De patiënt intuberen



Lees het gedeelte [Waarschuwingen en aandachtspunten](#) voordat u de volgende taken uitvoert.

Voor het uitvoeren van een intubatie beveelt Verathon het gebruik van een van de volgende technieken aan die geschikt zijn voor het type laryngoscoop dat wordt gebruikt. Controleer voordat u deze procedure begint of de monitor een correct beeld van de videolaryngoscoop ontvangt.

Optie 1. LoPro-blad of GVL-wegwerphoes

Als u een blad in Mac- of Miller-stijl gebruikt, gaat u verder naar de volgende optie, Blad in Mac-stijl of Miller-stijl.

1. Stabiliseer het hoofd van de patiënt.
2. Kijk in de mond, breng de middenlijn van het blad in en breng de tip in de vallecula in.
3. Kijk op het scherm en til de epiglottis op om de larynx te kunnen zien.
4. Kijk in de mond en breng een endotracheale tube in langs het blad.
5. Kijk op het scherm en voltooi de intubatie.
6. Als u een rigide GlideRite-stilet gebruikt, verwijdert u dit door het naar de voeten van de patiënt toe te trekken.

Optie 2. Blad in Mac-stijl of Miller-stijl

1. Plaats het hoofd van de patiënt in een 'sniffing position' als dat mogelijk is met de aandoening van de patiënt.
2. Kijk in de mond, breng het blad aan de rechterkant in en leg de tong naar links.
3. Til het blad op voor het beste zicht op de larynx.
4. Kijk in de mond en breng een endotracheale tube in langs het blad.
5. Voltooi de intubatie.

Procedure 3. Een onderdeel voorbereiden op reiniging

1. Controleer of de videomonitor is uitgeschakeld.
2. Koppel de videokabel of scoop los van de monitor door een van de volgende dingen te doen:
 - GlideScope-videomonitor - draai de connectoring in de richting van de ontgrendelingspijl en trek deze er vervolgens uit.
 - Core-monitor – houd de kabelconnector in uw ene hand en ondersteun de monitor met uw andere hand en trek ze uit elkaar.
 - Go 2-monitor — houd de monitor in uw ene hand en de behuizing van de scoop in uw andere hand en trek ze uit elkaar.

Als u een videolaryngoscoop of baton met een afneembare videokabel schoonmaakt, zorg er dan voor dat u ook de kabel loskoppelt van de scoop.

Afbeelding 9. GlideScope-videomonitor



Afbeelding 10. Core-monitor



3. Zorg er voorafgaand aan de reiniging of desinfectie van AVL-videobatonen voor dat de beschermdop goed op de kabelconnector is geplaatst. De pijl op de connectorplug moet zijn uitgelijnd met de stip op de beschermdop. Voor de Videobaton 2.0, herbruikbare Titanium-videolaryngoscopen, GlideScope-videokabels, GlideScope Smart Cables, Core-videokabels en Core Smart Cables is geen beschermdop vereist.



Juiste plaatsing



Onjuiste plaatsing

4. Om te voorkomen dat verontreinigingen indrogen op het oppervlak van het apparaat, kunt u een reinigingsmiddel voor vooraf reinigen aanbrengen op het onderdeel. Lichamelijke verontreinigingen hebben de neiging zich stevig vast te hechten aan compacte oppervlakken wanneer ze zijn opgedroogd, waardoor ze moeilijker te verwijderen zijn.

Herverwerking

Voor sommige van de onderdelen in deze handleiding kan reiniging, lichte desinfectie, intensieve desinfectie, of sterilisatie tussen gebruiksbeurten of in bepaalde omstandigheden nodig zijn. Raadpleeg voor informatie over het reinigen, desinfecteren en steriliseren van deze onderdelen de handleiding voor het herverwerken van GlideScope- en GlideRite-producten, die beschikbaar is op [verathon.com/service-and-support/glidescope-reprocessing-products](https://www.verathon.com/service-and-support/glidescope-reprocessing-products).

Onderhoud en veiligheid



Lees het gedeelte [Waarschuwingen en aandachtspunten](#) voordat u de volgende taken uitvoert.

Periodieke inspecties

Periodieke inspecties, onderhoud of kalibraties door Verathon zijn niet nodig.

Als u vermoedt dat er iets defect is, maakt u hiervan melding bij Verathon Customer Care of uw plaatselijke vertegenwoordiger. Ga naar [verathon.com/service-and-support](https://www.verathon.com/service-and-support) voor contactgegevens.

Elutiecompatibiliteit

Verathon heeft de compatibiliteitstests voltooid met een 1% natriumdodecylsulfaatoplossing (SDS-oplossing) met pH 11,0 voor gebruik met herbruikbare GlideScope Titanium-videolaryngoscopen.

De SDS-oplossing wordt in Europa frequent gebruikt als eluerende oplossing voor het verzamelen van eiwitmonsters van medische instrumenten of apparaten die zijn gereinigd na contact met weefsels van patiënten. De oplossing van het eiwitmonster wordt vervolgens onderzocht als verificatie van het reinigingsproces van het ziekenhuis.

De tests wezen uit dat 1% SDS-oplossing met pH 11,0 chemisch compatibel is met de herbruikbare videolaryngoscopen en geen nadelige resultaten laat zien bij de uitvoering van herhaalde onderdompelingen van 30 minuten voor 100 cycli.

Reparatie van het apparaat

De onderdelen van het systeem kunnen niet door de gebruiker worden onderhouden. Verathon stelt geen bedradingschema's, onderdelenlijsten, beschrijvingen of andere gegevens beschikbaar die nodig zijn voor het repareren van het instrument en de bijbehorende accessoires. Al het onderhoud moet door een gekwalificeerde technicus worden uitgevoerd.

Neem contact op met uw plaatselijke Verathon-vertegenwoordiger of Verathon Customer Care indien u vragen hebt.

Afvoer van het apparaat

De afvoer van dit apparaat in overeenstemming met de AEEA-vereisten kan worden gecoördineerd via uw Verathon Service Center. Of volg de plaatselijke protocollen voor het afvoeren van schadelijk afval.

Beperkte garantie

OORSPRONKELIJKE TOTALE CUSTOMER CARE-GARANTIE

Deze beperkte garantie ('garantie') wordt door Verathon Inc. ('Verathon') aan diens klant, distributeur, fabrikant van originele apparatuur, eindgebruiker of andere aankoper ('koper') geleverd voor het GlideScope-product ('product') op basis van de voorwaarden en beperkingen die in dit document worden vermeld. De voorwaarden van deze garantie zijn onderhevig aan de standaard algemene verkoopvoorwaarden en alle andere afzonderlijke onderhandelde afspraken tussen de partijen.

OMVANG VAN DE DEKKING: Deze Garantie dekt onderhoud en reparatie van alle defecten (mechanisch, elektrisch en overige defecten) die van toepassing zijn op het Product dat door de Koper bij Verathon is aangeschaft, waaronder dekking voor het onopzettelijk laten vallen of oneigenlijk gebruik van het Product (onderhevig aan de betaling van een aftrekbare toeslag voor de Koper voor vervanging van het Product), gedurende een periode van één (1) jaar (tenzij anders vermeld onder 'ONDERDELEN DIE GEDEKT WORDEN' hieronder) vanaf de verzenddatum ('Termijn') van het Product en is alleen van toepassing op de oorspronkelijke Koper. Vervangende onderdelen zullen nieuwe, opgeknapte of niet-originele onderdelen zijn die presteren volgens de specificaties van de fabriek voor het product, naar het exclusieve oordeel van Verathon.

Verathon voert alleen herstel- en vervangwerkzaamheden ('werkzaamheden') uit bij producten die zijn gekocht bij een geautoriseerde dealer. Als u het product of de onderdelen hebt gekocht bij een ongeautoriseerde dealer of als het originele serienummer van de fabrikant is verwijderd, beschadigd of gewijzigd, komt deze garantie te vervallen.

Als er werkzaamheden moeten worden uitgevoerd aan een product dat is aangekocht door de koper, zal Verathon naar eigen inzicht het product repareren of vervangen en kan op verzoek van de koper een leenapparaat worden geleverd. Als de koper een leenapparaat vraagt, stuurt de koper het defecte product onmiddellijk na ontvangst van het leenapparaat van Verathon op naar Verathon (naargelang van toepassing gereinigd en gedesinfecteerd). De koper stuurt het leenapparaat binnen twee (2) werkdagen na ontvangst van het gerepareerde apparaat terug. Alle verwisselde onderdelen worden eigendom van Verathon.

UITZONDERINGEN: Deze garantie dekt geen problemen die zijn veroorzaakt door het handelen (of het nalaten te handelen) door de koper, door de handelingen van anderen of door gebeurtenissen waarop Verathon redelijkerwijs geen invloed kan uitoefenen, waaronder:

- Een ongeval, diefstal, onjuist gebruik, misbruik, uitzonderlijke slijtage of verwaarlozing.
- Onjuiste toepassing, oneigenlijk gebruik of het op andere wijze niet opvolgen van de productinstructies en veiligheidsmaatregelen van Verathon opgenomen in de bedienings- en onderhoudshandleiding. Deze garantie is niet van toepassing als er bewijs is dat de apparatuur is blootgesteld aan temperaturen hoger dan 60 °C (140 °F).
- Gebruik van het systeem in combinatie met hardware, software, onderdelen, diensten, accessoires, bevestigingen, interfaces of verbruiksartikelen die niet zijn geleverd of gespecificeerd door Verathon.
- Producten die zijn gerepareerd of onderhouden door andere partijen dan een door Verathon geautoriseerde serviceprovider.
- Het aanpassen, demonteren, opnieuw bedraden, opnieuw ontwikkelen, opnieuw kalibreren en/of opnieuw programmeren van het Product op andere wijzen dan specifiek schriftelijk door Verathon geautoriseerd.

ONDERDELEN DIE GEDEKT WORDEN: De dekking van de garantie is van toepassing op de volgende onderdelen:

- GlideScope AVL-videobatons
- Herbruikbare GlideScope Titanium-videolaryngoscopen
- GlideScope Spectrum Smart Cable
- GlideScope Titanium-videokabel
- GlideScope Core-videokabel
- GlideScope Core QuickConnect-kabels
- GlideScope Core Smart Cable (tweejarige fabrieksgarantie)
- GlideScope-videobaton 2.0 groot (tweejarige fabrieksgarantie)
- GlideScope-videobaton QC groot (tweejarige fabrieksgarantie)

Voor aanvullende herbruikbare onderdelen die afzonderlijk of als onderdeel van een systeem zijn aangeschaft, waaronder GlideScope-werkstations en de GlideScope-videokabel, geldt een eenjarige fabrieksgarantie, tenzij anders vermeld. Verbruiksartikelen vallen niet onder deze garantie.

UITGEBREIDE GARANTIES: De koper kan een Premium Total Customer Care-garantie aanschaffen waarmee deze beperkte garantie wordt uitgebreid. Neem voor meer informatie contact op met Verathon Customer Care of uw plaatselijke vertegenwoordiger.

BEPERKTE RECHTSMIDDELEN: Deze garantie biedt de koper specifieke wettelijke rechten die afhankelijk van de lokale wetgeving kunnen variëren. Indien geïmpliceerde garanties in overeenstemming met de van toepassing zijnde wet niet in hun geheel mogen worden uitgesloten, zullen dergelijke garanties beperkt zijn tot de duur van de van toepassing zijnde schriftelijke garantie en zullen, voor Europese Klanten, eventuele voorwaarden die de aansprakelijkheid van Verathon beperken niet van toepassing zijn voor zover deze strijdig zijn met de verplichte wettelijke bepalingen van de Wet op productaansprakelijkheid.

VOOR ZOVER WETTELIJK IS TOEGESTAAN ZIJN DE VOORGAANDE BEPERKTE GARANTIES EN RECHTSMIDDELEN EXCLUSIEF EN KOMEN EXPLICIET IN DE PLAATS VAN ALLE ANDERE GARANTIES, REPRESENTATIES, VOORWAARDEN OF BEPALINGEN, SCHRIFTELIJK OF MONDELING, UITDRUKKELIJK OF GEÏMPliceERD, WETTELIJK VERPLICHT OF ANDERZIJD, WAARONDER ONDER ANDERE EVENTUELE GARANTIES, VOORWAARDEN OF BEPALINGEN VAN VERKOOPBAARHEID OF GESCHIKTHEID VOOR EEN BEPAALD DOEL, TOEREIKENDE KWALITEIT, OVEREENSTEMMING MET BESCHRIJVING EN NIET-SCHENDING, WELKE HIERBIJ ALLEMAAL NADRUKKELIJK WORDEN AFGeweZEN.

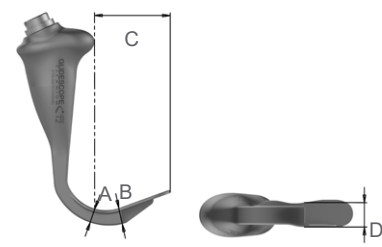
OVERDRACHT VAN SERVICE: Deze garantie heeft alleen betrekking op de koper en mag niet bij rechtswege of op andere wijze worden overgedragen aan derden.

Productspecificaties

Specificaties onderdelen

Specificaties herbruikbare videolaryngoscoop

Tabel 9. Titanium LoPro T2 (0574-0196)

ALGEMENE SPECIFICATIES		
Bescherming tegen binnendringing:	IPX8	
Verwachte levensduur:	3 jaar of 3000 cycli	
OMGEVINGSOMSTANDIGHEDEN		
	Gebruiksomstandigheden	Transport- en Opslagomstandigheden
Temperatuur:	10-35 °C (50-95 °F)	-20-45 °C (-4-113 °F)
Relatieve vochtigheid:	10-95%	10-95%
Atmosferische druk:	700-1060 hPa	440-1060 hPa
SPECIFICATIES ONDERDELEN		
Hoogte bij handgreep (A)	8,5 mm	
Hoogte bij camera (B)	9,5 mm	
Tip van blad tot handgreep (C)	44,0 mm	
Breedte bij camera (D)	13,9 mm	

Tabel 10. Titanium LoPro T3 (0574-0126)

ALGEMENE SPECIFICATIES		
Bescherming tegen binnendringing:	IPX8	
Verwachte levensduur:	3 jaar of 3000 cycli	
OMGEVINGSOMSTANDIGHEDEN		
	Gebruiksomstandigheden	Transport- en Opslagomstandigheden
Temperatuur:	10-35 °C (50-95 °F)	-20-45 °C (-4-113 °F)
Relatieve vochtigheid:	10-95%	10-95%
Atmosferische druk:	700-1060 hPa	440-1060 hPa
SPECIFICATIES ONDERDELEN		
Hoogte bij handgreep (A)	10,8 mm	
Hoogte bij camera (B)	10,5 mm	
Tip van blad tot handgreep (C)	72,0 mm	
Breedte bij camera (D)	20,0 mm	

Tabel 11. Titanium LoPro T4 (0574-0127)

ALGEMENE SPECIFICATIES		
Bescherming tegen binnendringing:	IPX8	
Verwachte levensduur:	3 jaar of 3000 cycli	
OMGEVINGSOMSTANDIGHEDEN		
	Gebruiksomstandigheden	Transport- en Opslagomstandigheden
Temperatuur:	10-35 °C (50-95 °F)	-20-45 °C (-4-113 °F)
Relatieve vochtigheid:	10-95%	10-95%
Atmosferische druk:	700-1060 hPa	440-1060 hPa
SPECIFICATIES ONDERDELEN		
Hoogte bij handgreep (A)	11,0 mm	
Hoogte bij camera (B)	10,0 mm	
Tip van blad tot handgreep (C)	91,0 mm	
Breedte bij camera (D)	25,0 mm	

Tabel 12. Titanium MAC T3 (0574-0128)


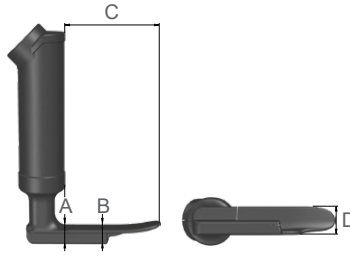
ALGEMENE SPECIFICATIES		
Bescherming tegen binnendringing:	IPX8	
Verwachte levensduur:	3 jaar of 3000 cycli	
OMGEVINGSOMSTANDIGHEDEN		
	Gebruiksomstandigheden	Transport- en Opslagomstandigheden
Temperatuur:	10-35 °C (50-95 °F)	-20–45 °C (-4–113 °F)
Relatieve vochtigheid:	10-95%	10-95%
Atmosferische druk:	700–1060 hPa	440–1060 hPa
SPECIFICATIES ONDERDELEN		
Hoogte bij handgreep (A)	10,8 mm	
Hoogte bij camera (B)	10,5 mm	
Tip van blad tot handgreep (C)	72,0 mm	
Breedte bij camera (D)	20,0 mm	

Tabel 13. Titanium MAC T4 (0574-0129)


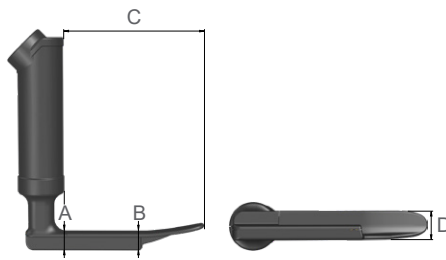
ALGEMENE SPECIFICATIES		
Bescherming tegen binnendringing:	IPX8	
Verwachte levensduur:	3 jaar of 3000 cycli	
OMGEVINGSOMSTANDIGHEDEN		
	Gebruiksomstandigheden	Transport- en Opslagomstandigheden
Temperatuur:	10-35 °C (50-95 °F)	-20–45 °C (-4–113 °F)
Relatieve vochtigheid:	10-95%	10-95%
Atmosferische druk:	700–1060 hPa	440–1060 hPa
SPECIFICATIES ONDERDELEN		
Hoogte bij handgreep (A)	13,4 mm	
Hoogte bij camera (B)	9,6 mm	
Tip van blad tot handgreep (C)	128,0 mm	
Breedte bij camera (D)	22,0 mm	

Specificaties videolaryngoscoop voor eenmalig gebruik


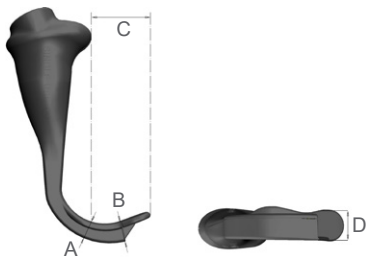
Tabel 14. Spectrum Miller S0 (steriel 0574-0202, niet-steriel 0574-0216)

ALGEMENE SPECIFICATIES			
Bescherming tegen binnendringing:	IPX4		
Verwachte levensduur:	Raadpleeg de 'uiterste gebruiksdatum' die op het label van de verpakking wordt aangegeven met het symbool  .		
OMGEVINGSOMSTANDIGHEDEN			
	Gebruiksomstandigheden	Transportomstandigheden	Opslagomstandigheden
Temperatuur:	10-40 °C (50-104 °F)	-20-45 °C (-4-113 °F)	18-28 °C (64-82 °F)
Relatieve vochtigheid:	10-95%	10-95%	40-60%
Atmosferische druk:	700-1060 hPa	440-1060 hPa	1013 hPa
SPECIFICATIES ONDERDELEN			
Hoogte bij handgreep (A)	12,1 mm		
Hoogte bij camera (B)	12,2 mm		
Tip van blad tot handgreep (C)	55,5 mm		
Breedte bij camera (D)	15,3 mm		


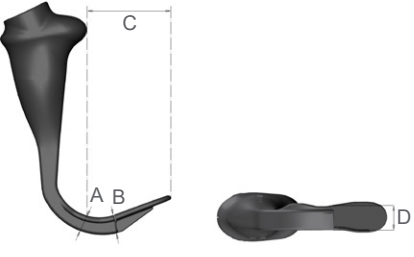
Tabel 15. Spectrum Miller S1 (steriel 0574-0203, niet-steriel 0574-0217)

ALGEMENE SPECIFICATIES			
Bescherming tegen binnendringing:	IPX4		
Verwachte levensduur:	Raadpleeg de 'uiterste gebruiksdatum' die op het label van de verpakking wordt aangegeven met het symbool  .		
OMGEVINGSOMSTANDIGHEDEN			
	Gebruiksomstandigheden	Transportomstandigheden	Opslagomstandigheden
Temperatuur:	10-40 °C (50-104 °F)	-20-45 °C (-4-113 °F)	18-28 °C (64-82 °F)
Relatieve vochtigheid:	10-95%	10-95%	40-60%
Atmosferische druk:	700-1060 hPa	440-1060 hPa	1013 hPa
SPECIFICATIES ONDERDELEN			
Hoogte bij handgreep (A)	12,1 mm		
Hoogte bij camera (B)	12,2 mm		
Tip van blad tot handgreep (C)	81,5 mm		
Breedte bij camera (D)	15,3 mm		


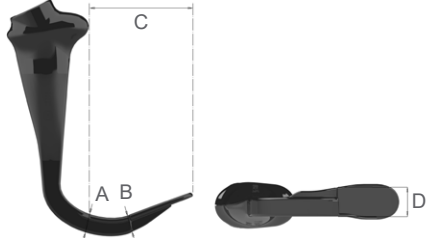
Tabel 16. Spectrum LoPro S1 (steriel 0574-0165, niet-steriel 0574-0218)

ALGEMENE SPECIFICATIES			
Bescherming tegen binnendringing:	IPX4		
Verwachte levensduur:	Raadpleeg de 'uiterste gebruiksdatum' die op het label van de verpakking wordt aangegeven met het symbool  .		
OMGEVINGSOMSTANDIGHEDEN			
	Gebuiksomstandigheden	Transportomstandigheden	Opslagomstandigheden
Temperatuur:	10-40 °C (50-104 °F)	-20-45 °C (-4-113 °F)	18-28 °C (64-82 °F)
Relatieve vochtigheid:	10-95%	10-95%	40-60%
Atmosferische druk:	700-1060 hPa	440-1060 hPa	1013 hPa
SPECIFICATIES ONDERDELEN			
Hoogte bij handgreep (A)	8,7 mm		
Hoogte bij camera (B)	9,6 mm		
Tip van blad tot handgreep (C)	29,0 mm		
Breedte bij camera (D)	12,2 mm		


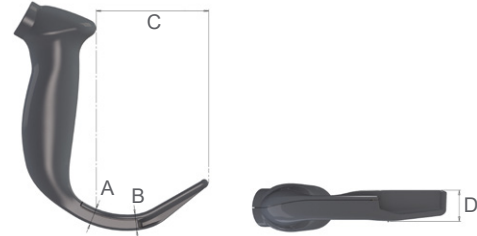
Tabel 17. Spectrum LoPro S2 (steriel 0574-0166, niet-steriel 0574-0219)

ALGEMENE SPECIFICATIES			
Bescherming tegen binnendringing:	IPX4		
Verwachte levensduur:	Raadpleeg de 'uiterste gebruiksdatum' die op het label van de verpakking wordt aangegeven met het symbool  .		
OMGEVINGSOMSTANDIGHEDEN			
	Gebuiksomstandigheden	Transportomstandigheden	Opslagomstandigheden
Temperatuur:	10-40 °C (50-104 °F)	-20-45 °C (-4-113 °F)	18-28 °C (64-82 °F)
Relatieve vochtigheid:	10-95%	10-95%	40-60%
Atmosferische druk:	700-1060 hPa	440-1060 hPa	1013 hPa
SPECIFICATIES ONDERDELEN			
Hoogte bij handgreep (A)	8,7 mm		
Hoogte bij camera (B)	9,6 mm		
Tip van blad tot handgreep (C)	44,0 mm		
Breedte bij camera (D)	13,0 mm		


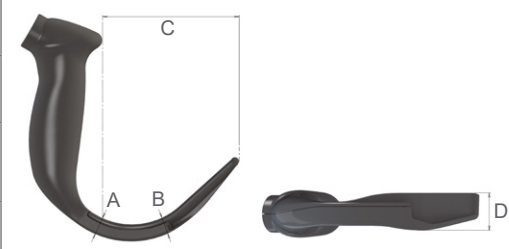
Tabel 18. Spectrum LoPro S2.5 (steriel 0574-0201, niet-steriel 0574-0220)

ALGEMENE SPECIFICATIES			
Bescherming tegen binnendringing:	IPX4		
Verwachte levensduur:	Raadpleeg de 'uiterste gebruiksdatum' die op het label van de verpakking wordt aangegeven met het symbool  .		
OMGEVINGSOMSTANDIGHEDEN			
	Gebuiksomstandigheden	Transportomstandigheden	Opslagomstandigheden
Temperatuur:	10-40 °C (50-104 °F)	-20-45 °C (-4-113 °F)	18-28 °C (64-82 °F)
Relatieve vochtigheid:	10-95%	10-95%	40-60%
Atmosferische druk:	700-1060 hPa	440-1060 hPa	1013 hPa
SPECIFICATIES ONDERDELEN			
Hoogte bij handgreep (A)	10,3 mm		
Hoogte bij camera (B)	9,6 mm		
Tip van blad tot handgreep (C)	57,0 mm		
Breedte bij camera (D)	16,0 mm		


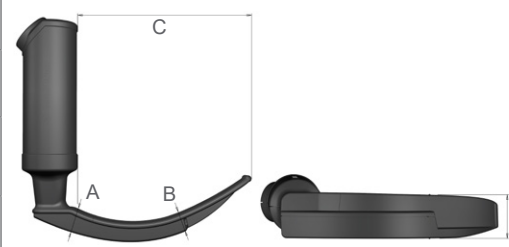
Tabel 19. Spectrum LoPro S3 (steriel 0574-0194, niet-steriel 0574-0221)

ALGEMENE SPECIFICATIES			
Bescherming tegen binnendringing:	IPX4		
Verwachte levensduur:	Raadpleeg de 'uiterste gebruiksdatum' die op het label van de verpakking wordt aangegeven met het symbool  .		
OMGEVINGSOMSTANDIGHEDEN			
	Gebuiksomstandigheden	Transportomstandigheden	Opslagomstandigheden
Temperatuur:	10-40 °C (50-104 °F)	-20-45 °C (-4-113 °F)	18-28 °C (64-82 °F)
Relatieve vochtigheid:	10-95%	10-95%	40-60%
Atmosferische druk:	700-1060 hPa	440-1060 hPa	1013 hPa
SPECIFICATIES ONDERDELEN			
Hoogte bij handgreep (A)	11,0 mm		
Hoogte bij camera (B)	11,0 mm		
Tip van blad tot handgreep (C)	74,0 mm		
Breedte bij camera (D)	20,0 mm		


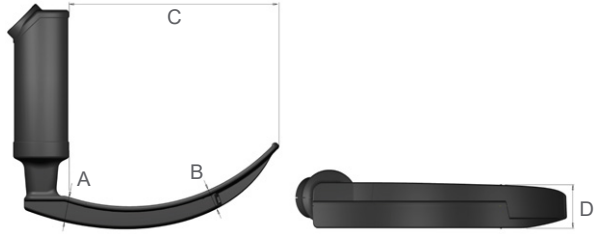
Tabel 20. Spectrum LoPro S4 (steriel 0574-0195, niet-steriel 0574-0222)

ALGEMENE SPECIFICATIES			
Bescherming tegen binnendringing:	IPX4		
Verwachte levensduur:	Raadpleeg de 'uiterste gebruiksdatum' die op het label van de verpakking wordt aangegeven met het symbool  .		
OMGEVINGSOMSTANDIGHEDEN			
	Gebuiksom-standigheden	Transportom-standigheden	Opslagomstandigheden
Temperatuur:	10-40 °C (50-104 °F)	-20-45 °C (-4-113 °F)	18-28 °C (64-82 °F)
Relatieve vochtigheid:	10-95%	10-95%	40-60%
Atmosferische druk:	700-1060 hPa	440-1060 hPa	1013 hPa
SPECIFICATIES ONDERDELEN			
Hoogte bij handgreep (A)	12,0 mm		
Hoogte bij camera (B)	11,3 mm		
Tip van blad tot handgreep (C)	91,0 mm		
Breedte bij camera (D)	25,0 mm		


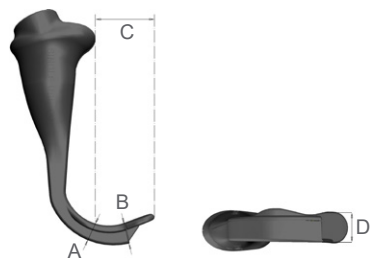
Tabel 21. Spectrum MAC S3 (steriel 0574-0187, niet-steriel 0574-0223)

ALGEMENE SPECIFICATIES			
Bescherming tegen binnendringing:	IPX4		
Verwachte levensduur:	Raadpleeg de 'uiterste gebruiksdatum' die op het label van de verpakking wordt aangegeven met het symbool  .		
OMGEVINGSOMSTANDIGHEDEN			
	Gebuiksom-standigheden	Transportom-standigheden	Opslagomstandigheden
Temperatuur:	10-40 °C (50-104 °F)	-20-45 °C (-4-113 °F)	18-28 °C (64-82 °F)
Relatieve vochtigheid:	10-95%	10-95%	40-60%
Atmosferische druk:	700-1060 hPa	440-1060 hPa	1013 hPa
SPECIFICATIES ONDERDELEN			
Hoogte bij handgreep (A)	14,6 mm		
Hoogte bij camera (B)	11,7 mm		
Tip van blad tot handgreep (C)	107,5 mm		
Breedte bij camera (D)	26,6 mm		


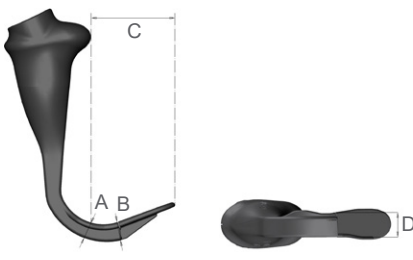
Tabel 22. Spectrum MAC S4 (steriel 0574-0188, niet-steriel 0574-0224)

ALGEMENE SPECIFICATIES			
Bescherming tegen binnendringing:	IPX4		
Verwachte levensduur:	Raadpleeg de 'uiterste gebruiksdatum' die op het label van de verpakking wordt aangegeven met het symbool  .		
OMGEVINGSOMSTANDIGHEDEN			
	Gebruiksomstandigheden	Transportomstandigheden	Opslagomstandigheden
Temperatuur:	10-40 °C (50-104 °F)	-20-45 °C (-4-113 °F)	18-28 °C (64-82 °F)
Relatieve vochtigheid:	10-95%	10-95%	40-60%
Atmosferische druk:	700-1060 hPa	440-1060 hPa	1013 hPa
SPECIFICATIES ONDERDELEN			
Hoogte bij handgreep (A)	14,3 mm		
Hoogte bij camera (B)	11,4 mm		
Tip van blad tot handgreep (C)	128,0 mm		
Breedte bij camera (D)	26,4 mm		


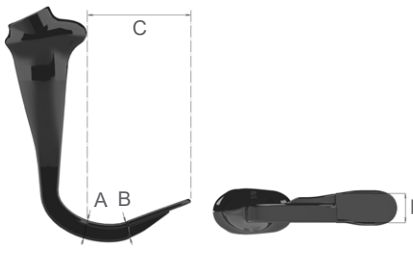
Tabel 23. Spectrum QC Hyperangle S1 (steriel 0574-0232, niet-steriel 0574-0264)

ALGEMENE SPECIFICATIES				
Bescherming tegen binnendringing:	IP34: Beschermd tegen solide vreemde voorwerpen van 2,5 mm en groter. De behuizing is beschermd tegen spatwater uit alle richtingen.			
Verwachte levensduur:	Raadpleeg de 'uiterste gebruiksdatum' die op het label van de verpakking wordt aangegeven met het symbool  .			
OMGEVINGSOMSTANDIGHEDEN				
	Gebruiksomstandigheden	Transportomstandigheden	Gebruiksomstandigheden in overgangstoestand	Opslagomstandigheden
Temperatuur:	0-40 °C (32-104 °F)	-20-45 °C (-4-113 °F)	-20-50 °C (-4-122 °F)	18-28 °C (64-82 °F)
Relatieve vochtigheid:	10-95%	10-95%	15-90%	40-60%
Atmosferische druk:	700-1060 hPa	540-1060 hPa	—	1013 hPa
SPECIFICATIES ONDERDELEN				
Hoogte bij handgreep (A)	8,7 mm			
Hoogte bij camera (B)	9,6 mm			
Tip van blad tot handgreep (C)	29,0 mm			
Breedte bij camera (D)	12,2 mm			


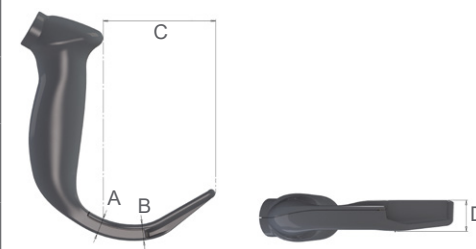
Tabel 24. Spectrum QC Hyperangle S2 (steriel 0574-0233, niet-steriel 0574-0265)

ALGEMENE SPECIFICATIES				
Bescherming tegen binnendringing:	IP34: Beschermd tegen solide vreemde voorwerpen van 2,5 mm en groter. De behuizing is beschermd tegen spatwater uit alle richtingen.			
Verwachte levensduur:	Raadpleeg de 'uiterste gebruiksdatum' die op het label van de verpakking wordt aangegeven met het symbool  .			
OMGEVINGSOMSTANDIGHEDEN				
	Gebruiksomstandigheden	Transportomstandigheden	Gebruiksomstandigheden in overgangstoestand	Opslagomstandigheden
Temperatuur:	0-40 °C (32-104 °F)	-20-45 °C (-4-113 °F)	-20-50 °C (-4-122 °F)	18-28 °C (64-82 °F)
Relatieve vochtigheid:	10-95%	10-95%	15-90%	40-60%
Atmosferische druk:	700-1060 hPa	540-1060 hPa	—	1013 hPa
SPECIFICATIES ONDERDELEN				
Hoogte bij handgreep (A)	8,7 mm			
Hoogte bij camera (B)	9,6 mm			
Tip van blad tot handgreep (C)	44,0 mm			
Breedte bij camera (D)	13,0 mm			


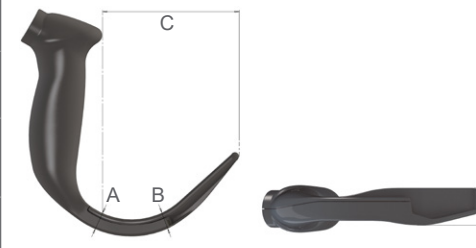
Tabel 25. Spectrum QC Hyperangle S2.5 (steriel 0574-0234, niet-steriel 0574-0266)

ALGEMENE SPECIFICATIES				
Bescherming tegen binnendringing:	IP34: Beschermd tegen solide vreemde voorwerpen van 2,5 mm en groter. De behuizing is beschermd tegen spatwater uit alle richtingen.			
Verwachte levensduur:	Raadpleeg de 'uiterste gebruiksdatum' die op het label van de verpakking wordt aangegeven met het symbool  .			
OMGEVINGSOMSTANDIGHEDEN				
	Gebruiksomstandigheden	Transportomstandigheden	Gebruiksomstandigheden in overgangstoestand	Opslagomstandigheden
Temperatuur:	0-40 °C (32-104 °F)	-20-45 °C (-4-113 °F)	-20-50 °C (-4-122 °F)	18-28 °C (64-82 °F)
Relatieve vochtigheid:	10-95%	10-95%	15-90%	40-60%
Atmosferische druk:	700-1060 hPa	540-1060 hPa	—	1013 hPa
SPECIFICATIES ONDERDELEN				
Hoogte bij handgreep (A)	10,3 mm			
Hoogte bij camera (B)	9,6 mm			
Tip van blad tot handgreep (C)	57,0 mm			
Breedte bij camera (D)	16,0 mm			


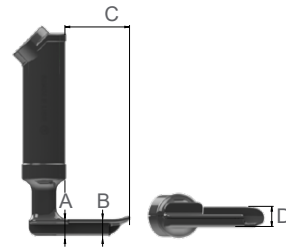
Tabel 26. Spectrum QC Hyperangle S3 (steriel 0574-0225, niet-steriel 0574-0267)

ALGEMENE SPECIFICATIES				
Bescherming tegen binnendringing:	IP34: Beschermd tegen solide vreemde voorwerpen van 2,5 mm en groter. De behuizing is beschermd tegen spatwater uit alle richtingen.			
Verwachte levensduur:	Raadpleeg de 'uiterste gebruiksdatum' die op het label van de verpakking wordt aangegeven met het symbool  .			
OMGEVINGSOMSTANDIGHEDEN				
	Gebruiksomstandigheden	Transportomstandigheden	Gebruiksomstandigheden in overgangstoestand	Opslagomstandigheden
Temperatuur:	0-40 °C (32-104 °F)	-20-45 °C (-4-113 °F)	-20-50 °C (-4-122 °F)	18-28 °C (64-82 °F)
Relatieve vochtigheid:	10-95%	10-95%	15-90%	40-60%
Atmosferische druk:	700-1060 hPa	540-1060 hPa	—	1013 hPa
SPECIFICATIES ONDERDELEN				
Hoogte bij handgreep (A)	11,0 mm			
Hoogte bij camera (B)	11,0 mm			
Tip van blad tot handgreep (C)	74,0 mm			
Breedte bij camera (D)	20,0 mm			


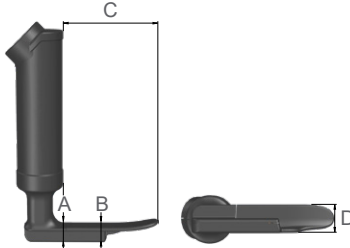
Tabel 27. Spectrum QC Hyperangle S4 (steriel 0574-0226, niet-steriel 0574-0268)

ALGEMENE SPECIFICATIES				
Bescherming tegen binnendringing:	IP34: Beschermd tegen solide vreemde voorwerpen van 2,5 mm en groter. De behuizing is beschermd tegen spatwater uit alle richtingen.			
Verwachte levensduur:	Raadpleeg de 'uiterste gebruiksdatum' die op het label van de verpakking wordt aangegeven met het symbool  .			
OMGEVINGSOMSTANDIGHEDEN				
	Gebruiksomstandigheden	Transportomstandigheden	Gebruiksomstandigheden in overgangstoestand	Opslagomstandigheden
Temperatuur:	0-40 °C (32-104 °F)	-20-45 °C (-4-113 °F)	-20-50 °C (-4-122 °F)	18-28 °C (64-82 °F)
Relatieve vochtigheid:	10-95%	10-95%	15-90%	40-60%
Atmosferische druk:	700-1060 hPa	540-1060 hPa	—	1013 hPa
SPECIFICATIES ONDERDELEN				
Hoogte bij handgreep (A)	12,0 mm			
Hoogte bij camera (B)	11,3 mm			
Tip van blad tot handgreep (C)	91,0 mm			
Breedte bij camera (D)	25,0 mm			


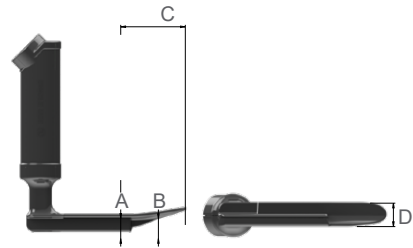
Tabel 28. Spectrum QC Miller S00 (niet-steriel 0574-0275)

ALGEMENE SPECIFICATIES				
Bescherming tegen binnendringing:	IP34: Beschermd tegen solide vreemde voorwerpen van 2,5 mm en groter. De behuizing is beschermd tegen spatwater uit alle richtingen.			
Verwachte levensduur:	Raadpleeg de 'uiterste gebruiksdatum' die op het label van de verpakking wordt aangegeven met het symbool  .			
OMGEVINGSOMSTANDIGHEDEN				
	Gebruiksom-standigheden	Transportom-standigheden	Gebruiksom-standigheden in overgangstoestand	Opslagom-standigheden
Temperatuur:	0-40 °C (32-104 °F)	-20-45 °C (-4-113 °F)	-20-50 °C (-4-122 °F)	18-28 °C (64-82 °F)
Relatieve vochtigheid:	10-95%	10-95%	15-90%	40-60%
Atmosferische druk:	700-1060 hPa	540-1060 hPa	—	1013 hPa
SPECIFICATIES ONDERDELEN				
Hoogte bij handgreep (A)	10,5 mm			
Hoogte bij camera (B)	10,6 mm			
Tip van blad tot handgreep (C)	38,8 mm			
Breedte bij camera (D)	12,5 mm			
Gezichtsveld (diagonaal)	71,9°			
Kijkrichting	8°			
Breedte inbrengdeel	18,00 mm			


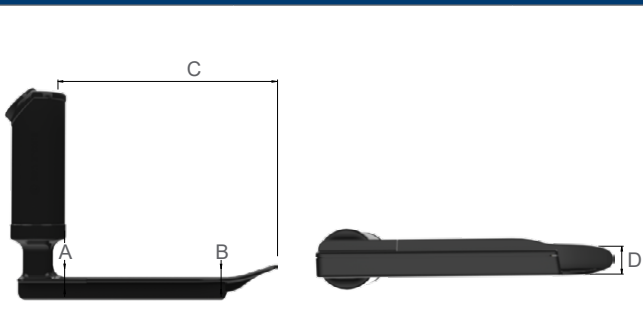
Tabel 29. Spectrum QC Miller S0 (steriel 0574-0230, niet-steriel 0574-0271)

ALGEMENE SPECIFICATIES				
Bescherming tegen binnendringing:	IP34: Beschermd tegen solide vreemde voorwerpen van 2,5 mm en groter. De behuizing is beschermd tegen spatwater uit alle richtingen.			
Verwachte levensduur:	Raadpleeg de 'uiterste gebruiksdatum' die op het label van de verpakking wordt aangegeven met het symbool  .			
OMGEVINGSOMSTANDIGHEDEN				
	Gebruiksom-standigheden	Transportom-standigheden	Gebruiksom-standigheden in overgangstoestand	Opslagom-standigheden
Temperatuur:	0-40 °C (32-104 °F)	-20-45 °C (-4-113 °F)	-20-50 °C (-4-122 °F)	18-28 °C (64-82 °F)
Relatieve vochtigheid:	10-95%	10-95%	15-90%	40-60%
Atmosferische druk:	700-1060 hPa	540-1060 hPa	—	1013 hPa
SPECIFICATIES ONDERDELEN				
Hoogte bij handgreep (A)	12,1 mm			
Hoogte bij camera (B)	12,2 mm			
Tip van blad tot handgreep (C)	55,5 mm			
Breedte bij camera (D)	15,3 mm			


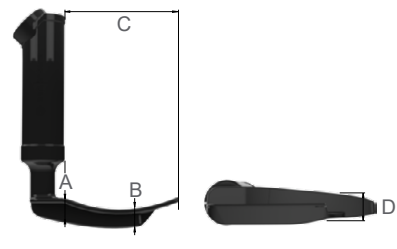
Tabel 30. Spectrum QC Miller S1 (steriel 0574-0231, niet-steriel 0574-0272)

ALGEMENE SPECIFICATIES				
Bescherming tegen binnendringing:	IP34: Beschermd tegen solide vreemde voorwerpen van 2,5 mm en groter. De behuizing is beschermd tegen spatwater uit alle richtingen.			
Verwachte levensduur:	Raadpleeg de 'uiterste gebruiksdatum' die op het label van de verpakking wordt aangegeven met het symbool  .			
OMGEVINGSOMSTANDIGHEDEN				
	Gebruiksomstandigheden	Transportomstandigheden	Gebruiksomstandigheden in overgangstoestand	Opslagomstandigheden
Temperatuur:	0-40 °C (32-104 °F)	-20-45 °C (-4-113 °F)	-20-50 °C (-4-122 °F)	18-28 °C (64-82 °F)
Relatieve vochtigheid:	10-95%	10-95%	15-90%	40-60%
Atmosferische druk:	700-1060 hPa	540-1060 hPa	—	1013 hPa
SPECIFICATIES ONDERDELEN				
Hoogte bij handgreep (A)	12,1 mm			
Hoogte bij camera (B)	12,2 mm			
Tip van blad tot handgreep (C)	81,5 mm			
Breedte bij camera (D)	15,3 mm			


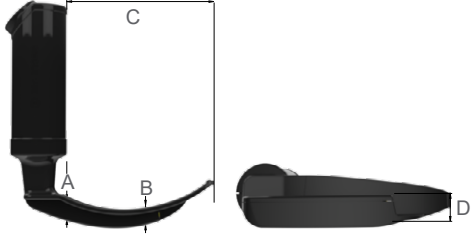
Tabel 31. Spectrum QC Miller S2 (niet-steriel 0574-0276)

ALGEMENE SPECIFICATIES				
Bescherming tegen binnendringing:	IP34: Beschermd tegen solide vreemde voorwerpen van 2,5 mm en groter. De behuizing is beschermd tegen spatwater uit alle richtingen.			
Verwachte levensduur:	Raadpleeg de 'uiterste gebruiksdatum' die op het label van de verpakking wordt aangegeven met het symbool  .			
OMGEVINGSOMSTANDIGHEDEN				
	Gebruiksomstandigheden	Transportomstandigheden	Gebruiksomstandigheden in overgangstoestand	Opslagomstandigheden
Temperatuur:	0-40 °C (32-104 °F)	-20-45 °C (-4-113 °F)	-20-50 °C (-4-122 °F)	18-28 °C (64-82 °F)
Relatieve vochtigheid:	10-95%	10-95%	15-90%	40-60%
Atmosferische druk:	700-1060 hPa	540-1060 hPa	—	1013 hPa
SPECIFICATIES ONDERDELEN				
Hoogte bij handgreep (A)	13,8 mm			
Hoogte bij camera (B)	13,9 mm			
Tip van blad tot handgreep (C)	129,5 mm			
Breedte bij camera (D)	16,2 mm			
Gezichtsveld (diagonaal)	71,9°			
Kijkrichting	11°			
Breedte inbrengdeel	24,00 mm			


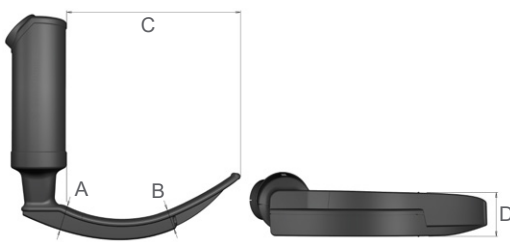
Tabel 32. Spectrum QC MAC S1 (niet-steriel 0574-0274)

ALGEMENE SPECIFICATIES				
Bescherming tegen binnendringing:	IP34: Beschermd tegen solide vreemde voorwerpen van 2,5 mm en groter. De behuizing is beschermd tegen spatwater uit alle richtingen.			
Verwachte levensduur:	Raadpleeg de 'uiterste gebruiksdatum' die op het label van de verpakking wordt aangegeven met het symbool  .			
OMGEVINGSOMSTANDIGHEDEN				
	Gebruiksomstandigheden	Transportomstandigheden	Gebruiksomstandigheden in overgangstoestand	Opslagomstandigheden
Temperatuur:	0-40 °C (32-104 °F)	-20-45 °C (-4-113 °F)	-20-50 °C (-4-122 °F)	18-28 °C (64-82 °F)
Relatieve vochtigheid:	10-95%	10-95%	15-90%	40-60%
Atmosferische druk:	700-1060 hPa	540-1060 hPa	—	1013 hPa
SPECIFICATIES ONDERDELEN				
Hoogte bij handgreep (A)	15,6 mm			
Hoogte bij camera (B)	11,9 mm			
Tip van blad tot handgreep (C)	73,3 mm			
Breedte bij camera (D)	14,6 mm			
Gezichtsveld (diagonaal)	71,9°			
Kijkrichting	12°			
Breedte inbrengdeel	26,00 mm			


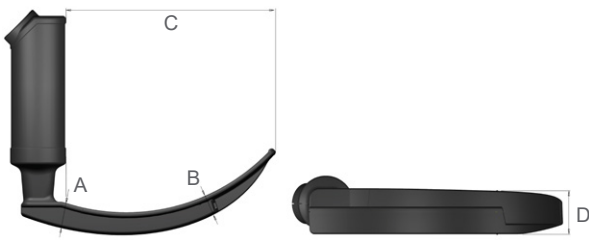
Tabel 33. Spectrum QC MAC S2 (niet-steriel 0574-0273)

ALGEMENE SPECIFICATIES				
Bescherming tegen binnendringing:	IP34: Beschermd tegen solide vreemde voorwerpen van 2,5 mm en groter. De behuizing is beschermd tegen spatwater uit alle richtingen.			
Verwachte levensduur:	Raadpleeg de 'uiterste gebruiksdatum' die op het label van de verpakking wordt aangegeven met het symbool  .			
OMGEVINGSOMSTANDIGHEDEN				
	Gebruiksomstandigheden	Transportomstandigheden	Gebruiksomstandigheden in overgangstoestand	Opslagomstandigheden
Temperatuur:	0-40 °C (32-104 °F)	-20-45 °C (-4-113 °F)	-20-50 °C (-4-122 °F)	18-28 °C (64-82 °F)
Relatieve vochtigheid:	10-95%	10-95%	15-90%	40-60%
Atmosferische druk:	700-1060 hPa	540-1060 hPa	—	1013 hPa
SPECIFICATIES ONDERDELEN				
Hoogte bij handgreep (A)	15,1 mm			
Hoogte bij camera (B)	10,4 mm			
Tip van blad tot handgreep (C)	88,3 mm			
Breedte bij camera (D)	22,8 mm			
Gezichtsveld (diagonaal)	71,9°			
Kijkrichting	12°			
Breedte inbrengdeel	33,00 mm			

Tabel 34. Spectrum QC MAC S3 (steriel 0574-0227, niet-steriel 0574-0269)

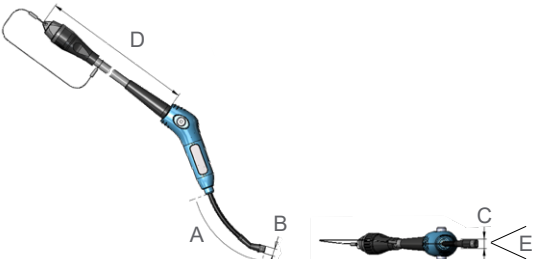
ALGEMENE SPECIFICATIES				
Bescherming tegen binnendringing:	IP34: Beschermd tegen solide vreemde voorwerpen van 2,5 mm en groter. De behuizing is beschermd tegen spatwater uit alle richtingen.			
Verwachte levensduur:	Raadpleeg de 'uiterste gebruiksdatum' die op het label van de verpakking wordt aangegeven met het symbool  .			
OMGEVINGSOMSTANDIGHEDEN				
	Gebruiksomstandigheden	Transportomstandigheden	Gebruiksomstandigheden in overgangstoestand	Opslagomstandigheden
Temperatuur:	0-40 °C (32-104 °F)	-20-45 °C (-4-113 °F)	-20-50 °C (-4-122 °F)	18-28 °C (64-82 °F)
Relatieve vochtigheid:	10-95%	10-95%	15-90%	40-60%
Atmosferische druk:	700-1060 hPa	540-1060 hPa	—	1013 hPa
SPECIFICATIES ONDERDELEN				
Hoogte bij handgreep (A)	14,6 mm			
Hoogte bij camera (B)	11,7 mm			
Tip van blad tot handgreep (C)	107,5 mm			
Breedte bij camera (D)	26,6 mm			

Tabel 35. Spectrum QC MAC S4 (steriel 0574-0228, niet-steriel 0574-0270)

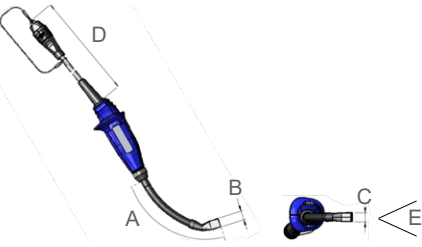
ALGEMENE SPECIFICATIES				
Bescherming tegen binnendringing:	IP34: Beschermd tegen solide vreemde voorwerpen van 2,5 mm en groter. De behuizing is beschermd tegen spatwater uit alle richtingen.			
Verwachte levensduur:	Raadpleeg de 'uiterste gebruiksdatum' die op het label van de verpakking wordt aangegeven met het symbool  .			
OMGEVINGSOMSTANDIGHEDEN				
	Gebruiksomstandigheden	Transportomstandigheden	Gebruiksomstandigheden in overgangstoestand	Opslagomstandigheden
Temperatuur:	0-40 °C (32-104 °F)	-20-45 °C (-4-113 °F)	-20-50 °C (-4-122 °F)	18-28 °C (64-82 °F)
Relatieve vochtigheid:	10-95%	10-95%	15-90%	40-60%
Atmosferische druk:	700-1060 hPa	540-1060 hPa	—	1013 hPa
SPECIFICATIES ONDERDELEN				
Hoogte bij handgreep (A)	14,3 mm			
Hoogte bij camera (B)	11,4 mm			
Tip van blad tot handgreep (C)	128,0 mm			
Breedte bij camera (D)	26,4 mm			

Specificaties videobaton

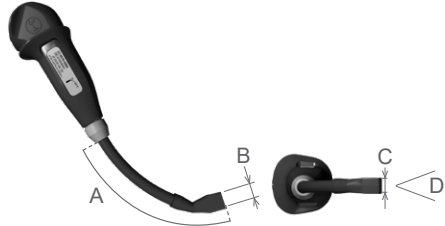
Tabel 36. Videobaton 1-2 (0570-0306)

ALGEMENE SPECIFICATIES		
Bescherming tegen binnendringing:	IPX8	
Verwachte levensduur:	2 jaar of 1000 cycli	
OMGEVINGSOMSTANDIGHEDEN		
	Gebruiksomstandigheden	Transport- en Opslagomstandigheden
Temperatuur:	10-40 °C (50-104 °F)	-20-45 °C (-4-113 °F)
Relatieve vochtigheid:	10-95%	10-95%
Atmosferische druk:	700-1060 hPa	440-1060 hPa
SPECIFICATIES ONDERDELEN		
Lengte flexibel deel baton (A)	66,0 mm	 <p>Kabel ingekort voor illustratieve doeleinden</p>
Hoogte bij camera (B)	6,0 mm	
Breedte bij camera (C)	7,0 mm	
Lengte videokabel (D)	2041 ± 50 mm	
Beeldveld (E)	41°	
Kijkrichting	0°	

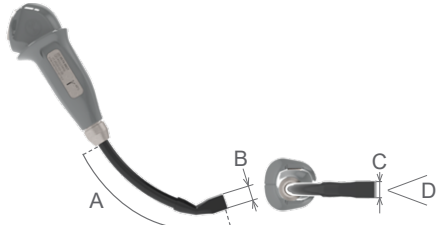
Tabel 37. Videobaton 3-4 (0570-0307)

ALGEMENE SPECIFICATIES		
Bescherming tegen binnendringing:	IPX8	
Verwachte levensduur:	2 jaar of 1000 cycli	
OMGEVINGSOMSTANDIGHEDEN		
	Gebruiksomstandigheden	Transport- en Opslagomstandigheden
Temperatuur:	10-40 °C (50-104 °F)	-20-45 °C (-4-113 °F)
Relatieve vochtigheid:	10-95%	10-95%
Atmosferische druk:	700-1060 hPa	440-1060 hPa
SPECIFICATIES ONDERDELEN		
Lengte flexibel deel baton (A)	105,0 mm	 <p>Kabel ingekort voor illustratieve doeleinden</p>
Hoogte bij camera (B)	11 mm	
Breedte bij camera (C)	11 mm	
Lengte videokabel (D)	1540 ± 50 mm	
Beeldveld (E)	49°	
Kijkrichting	0°	

Tabel 38. Videobaton 2.0 groot (3-4; 0570-0382)


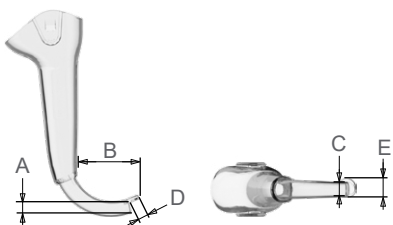
ALGEMENE SPECIFICATIES		
Bescherming tegen binnendringing:	IPX8	
Verwachte levensduur:	2 jaar of 2000 cycli	
OMGEVINGSOMSTANDIGHEDEN		
	Gebruiksomstandigheden	Transport- en Opslagomstandigheden
Temperatuur:	10-40 °C (50-104 °F)	-20-45 °C (-4-113 °F)
Relatieve vochtigheid:	10-95%	10-95%
Atmosferische druk:	700-1060 hPa	440-1060 hPa
SPECIFICATIES ONDERDELEN		
Lengte flexibel deel baton (A)	105,0 mm	
Hoogte bij camera (B)	11 mm	
Breedte bij camera (C)	11 mm	
Beeldveld (E)	49°	
Kijkrichting	0°	

Tabel 39. Videobaton QC groot (0570-0417)


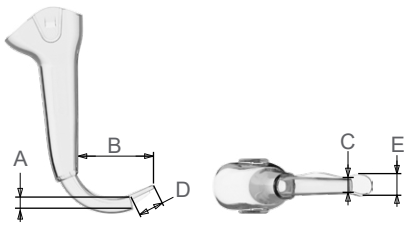
ALGEMENE SPECIFICATIES		
Bescherming tegen binnendringing:	IPX8	
Verwachte levensduur:	2 jaar of 2000 cycli	
OMGEVINGSOMSTANDIGHEDEN		
	Gebruiksomstandigheden	Transport- en Opslagomstandigheden
Temperatuur:	10-35 °C (50-95 °F)	-20-45 °C (-4-113 °F)
Relatieve vochtigheid:	10-95%	10-95%
Atmosferische druk:	700-1060 hPa	440-1060 hPa
SPECIFICATIES ONDERDELEN		
Lengte flexibel deel baton (A)	105,0 mm	
Hoogte bij camera (B)	11 mm	
Breedte bij camera (C)	11 mm	
Beeldveld (E)	49°	
Kijkrichting	0°	

Specificaties GVL-wegwerphoes


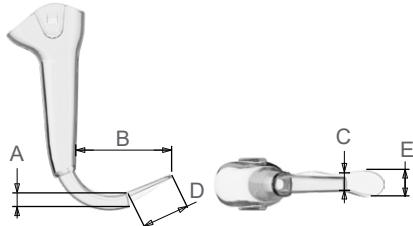
Tabel 40. GVL 0-wegwerphoes (steriel 0574-0104, niet-steriel 0574-0236)

ALGEMENE SPECIFICATIES			
Verwachte levensduur:	Raadpleeg de 'uiterste gebruiksdatum' die op het label van de verpakking wordt aangegeven met het symbool  .		
OMGEVINGSOMSTANDIGHEDEN			
	Gebruiksomstandigheden	Transportomstandigheden	Opslagomstandigheden
Temperatuur:	10-40 °C (50-104 °F)	0-45 °C (32-113 °F)	18-28 °C (64-82 °F)
Relatieve vochtigheid:	10-95%	10-95%	40-60%
Atmosferische druk:	700-1060 hPa	800-1060 hPa	1013 hPa
SPECIFICATIES ONDERDELEN			
Hoogte bij camera (A)	8,6 mm		
Tip van blad tot handgreep (B)	36,2 mm		
Breedte bij camera (C)	11,0 mm		
Lengte van blad vóór camera (D)	6,5 mm		
Max. breedte van blad vóór camera (E)	11,0 mm		


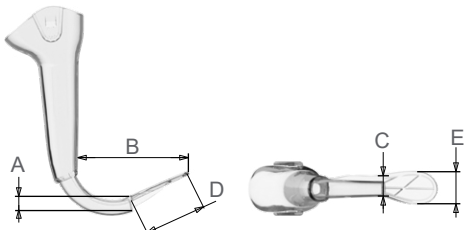
Tabel 41. GVL 1-wegwerphoes (steriel 0574-0026, niet-steriel 0574-0237)

ALGEMENE SPECIFICATIES			
Verwachte levensduur:	Raadpleeg de 'uiterste gebruiksdatum' die op het label van de verpakking wordt aangegeven met het symbool  .		
OMGEVINGSOMSTANDIGHEDEN			
	Gebruiksomstandigheden	Transportomstandigheden	Opslagomstandigheden
Temperatuur:	10-40 °C (50-104 °F)	0-45 °C (32-113 °F)	18-28 °C (64-82 °F)
Relatieve vochtigheid:	10-95%	10-95%	40-60%
Atmosferische druk:	700-1060 hPa	800-1060 hPa	1013 hPa
SPECIFICATIES ONDERDELEN			
Hoogte bij camera (A)	8,6 mm		
Tip van blad tot handgreep (B)	43,5 mm		
Breedte bij camera (C)	10,1 mm		
Lengte van blad vóór camera (D)	15,0 mm		
Max. breedte van blad vóór camera (E)	12,7 mm		


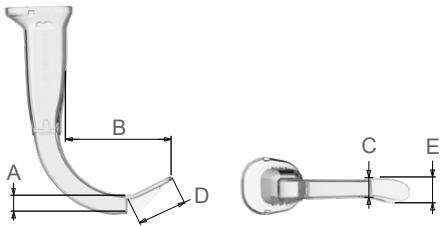
Tabel 42. GVL 2-wegwerphoes (steriel 0574-0027, niet-steriel 0574-0238)

ALGEMENE SPECIFICATIES			
Verwachte levensduur:	Raadpleeg de 'uiterste gebruiksdatum' die op het label van de verpakking wordt aangegeven met het symbool  .		
OMGEVINGSOMSTANDIGHEDEN			
	Gebruiksom-standigheden	Transportom-standigheden	Opslagom-standigheden
Temperatuur:	10-40 °C (50-104 °F)	0-45 °C (32-113 °F)	18-28 °C (64-82 °F)
Relatieve vochtigheid:	10-95%	10-95%	40-60%
Atmosferische druk:	700-1060 hPa	800-1060 hPa	1013 hPa
SPECIFICATIES ONDERDELEN			
Hoogte bij camera (A)	8,6 mm		
Tip van blad tot handgreep (B)	55,7 mm		
Breedte bij camera (C)	11,2 mm		
Lengte van blad vóór camera (D)	28,0 mm		
Max. breedte van blad vóór camera (E)	16,0 mm		


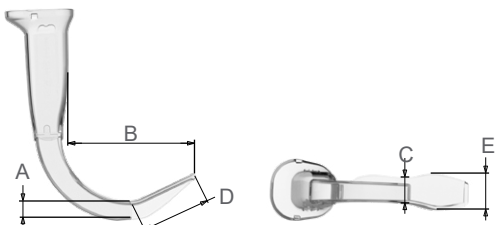
Tabel 43. GVL 2.5-wegwerphoes (steriel 0574-0110, niet-steriel 0574-0239)

ALGEMENE SPECIFICATIES			
Verwachte levensduur:	Raadpleeg de 'uiterste gebruiksdatum' die op het label van de verpakking wordt aangegeven met het symbool  .		
OMGEVINGSOMSTANDIGHEDEN			
	Gebruiksom-standigheden	Transportom-standigheden	Opslagom-standigheden
Temperatuur:	10-40 °C (50-104 °F)	0-45 °C (32-113 °F)	18-28 °C (64-82 °F)
Relatieve vochtigheid:	10-95%	10-95%	40-60%
Atmosferische druk:	700-1060 hPa	800-1060 hPa	1013 hPa
SPECIFICATIES ONDERDELEN			
Hoogte bij camera (A)	9,1 mm		
Tip van blad tot handgreep (B)	63,4 mm		
Breedte bij camera (C)	12,7 mm		
Lengte van blad vóór camera (D)	37,0 mm		
Max. breedte van blad vóór camera (E)	19,7 mm		

Tabel 44. GVL 3-wegwerphoes (steriel 0574-0100, niet-steriel 0574-0240)

ALGEMENE SPECIFICATIES			
Verwachte levensduur:	Raadpleeg de 'uiterste gebruiksdatum' die op het label van de verpakking wordt aangegeven met het symbool  .		
OMGEVINGSOMSTANDIGHEDEN			
	Gebruiksom-standigheden	Transportom-standigheden	Opslagom-standigheden
Temperatuur:	10-40 °C (50-104 °F)	-20-45 °C (-4-113 °F)	18-28 °C (64-82 °F)
Relatieve vochtigheid:	10-95%	10-95%	40-60%
Atmosferische druk:	700-1060 hPa	800-1060 hPa	1013 hPa
SPECIFICATIES ONDERDELEN			
Hoogte bij camera (A)	14,3 mm		
Tip van blad tot handgreep (B)	77,8 mm		
Breedte bij camera (C)	16,0 mm		
Lengte van blad vóór camera (D)	37,0 mm		
Max. breedte van blad vóór camera (E)	19,7 mm		


Tabel 45. GVL 4-wegwerphoes (steriel 0574-0101, niet-steriel 0574-0241)

ALGEMENE SPECIFICATIES			
Verwachte levensduur:	Raadpleeg de 'uiterste gebruiksdatum' die op het label van de verpakking wordt aangegeven met het symbool  .		
OMGEVINGSOMSTANDIGHEDEN			
	Gebruiksom-standigheden	Transportom-standigheden	Opslagom-standigheden
Temperatuur:	10-40 °C (50-104 °F)	-20-45 °C (-4-113 °F)	18-28 °C (64-82 °F)
Relatieve vochtigheid:	10-95%	10-95%	40-60%
Atmosferische druk:	700-1060 hPa	800-1060 hPa	1013 hPa
SPECIFICATIES ONDERDELEN			
Hoogte bij camera (A)	14,3 mm		
Tip van blad tot handgreep (B)	92,4 mm		
Breedte bij camera (C)	20,3 mm		
Lengte van blad vóór camera (D)	52,0 mm		
Max. breedte van blad vóór camera (E)	27,5 mm		

Kabelspecificaties

Tabel 46. Core Smart Cable (0600-0783)


ALGEMENE SPECIFICATIES	
Bescherming tegen binnendringing:	IPX7
OMGEVINGSOMSTANDIGHEDEN	
Bestemd voor gebruik onder de toestand van omliggende systeemonderdelen. Raadpleeg de overige onderdeelpecificaties in dit hoofdstuk of lees de bedienings- en onderhoudshandleiding van uw monitor.	
SPECIFICATIES ONDERDELEN	
Lengte (A)	1425 ± 25 mm
Diameter (B)	6,8 mm



The diagram shows two parallel cables. A horizontal line labeled 'A' spans the length of the top cable. A vertical double-headed arrow labeled 'B' indicates the diameter of the cable.

Tabel 47. Core-videokabel (0600-0771)


ALGEMENE SPECIFICATIES	
Bescherming tegen binnendringing:	IPX7
OMGEVINGSOMSTANDIGHEDEN	
Bestemd voor gebruik onder de toestand van omliggende systeemonderdelen. Raadpleeg de overige onderdeelpecificaties in dit hoofdstuk of lees de bedienings- en onderhoudshandleiding van uw monitor.	
SPECIFICATIES ONDERDELEN	
Lengte (A)	1524 ± 25 mm
Diameter (B)	6,8 mm



The diagram shows two parallel cables. A horizontal line labeled 'A' spans the length of the top cable. A vertical double-headed arrow labeled 'B' indicates the diameter of the cable.

Tabel 48. Core QuickConnect-kabel (0600-0767)


ALGEMENE SPECIFICATIES	
Bescherming tegen binnendringing:	IPX7
OMGEVINGSOMSTANDIGHEDEN	
Bestemd voor gebruik onder de toestand van omliggende systeemonderdelen. Raadpleeg de overige onderdeelpecificaties in dit hoofdstuk of lees de bedienings- en onderhoudshandleiding van uw monitor.	
SPECIFICATIES ONDERDELEN	
Lengte (A)	1524 ± 50 mm
Diameter (B)	6,8 mm



The diagram shows two parallel cables. A horizontal line labeled 'A' spans the length of the top cable. A vertical double-headed arrow labeled 'B' indicates the diameter of the cable.


Tabel 49. Core QuickConnect-kabel, 2m (0600-0843)

ALGEMENE SPECIFICATIES	
Bescherming tegen binnendringing:	IPX7
OMGEVINGSOMSTANDIGHEDEN	
Bestemd voor gebruik onder de toestand van omliggende systeemonderdelen. Raadpleeg de overige onderdeelpecificaties in dit hoofdstuk of lees de bedienings- en onderhoudshandleiding van uw monitor.	
SPECIFICATIES ONDERDELEN	
Lengte (A)	1981 ± 50 mm
Diameter (B)	6,8 mm



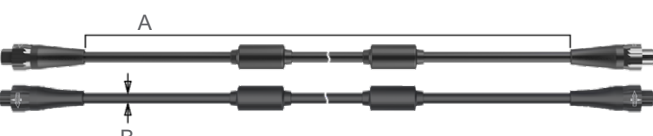
Tabel 50. Spectrum Smart Cable (0800-0543)

ALGEMENE SPECIFICATIES	
Bescherming tegen binnendringing:	IPX7
OMGEVINGSOMSTANDIGHEDEN	
Bestemd voor gebruik onder de toestand van omliggende systeemonderdelen. Raadpleeg de overige onderdeelpecificaties in dit hoofdstuk of lees de bedienings- en onderhoudshandleiding van uw monitor.	
SPECIFICATIES ONDERDELEN	
Lengte (A)	1417 ± 25 mm
Diameter (B)	6,8 mm



Tabel 51. Titanium-videokabel (0600-0616)

ALGEMENE SPECIFICATIES	
Bescherming tegen binnendringing:	IPX8
OMGEVINGSOMSTANDIGHEDEN	
Bestemd voor gebruik onder de toestand van omliggende systeemonderdelen. Raadpleeg de overige onderdeelpecificaties in dit hoofdstuk of lees de bedienings- en onderhoudshandleiding van uw monitor.	
SPECIFICATIES ONDERDELEN	
Lengte (A)	2060 ± 25 mm
Diameter (B)	5,4 mm



Elektromagnetische compatibiliteit

Het systeem is ontworpen om te voldoen aan IEC 60601-1-2, waarin vereisten voor elektromagnetische compatibiliteit (EMC) voor medische elektrische apparatuur zijn opgenomen. De limieten voor emissies en immuniteit die in deze norm zijn gespecificeerd, zijn bedoeld om een redelijke bescherming te verschaffen tegen schadelijke interferentie in typische medische installaties.

Het systeem voldoet aan de toepasselijke essentiële prestatievereisten die zijn gespecificeerd in IEC 60601-1, IEC 60601-1-12 (alleen voor Go 2-hulpmiddelen die zijn goedgekeurd voor EMS) en IEC 60601-2-18. Met immuniteitstests is aangetoond dat de essentiële prestaties van het systeem niet worden beïnvloed onder de testomstandigheden die in de volgende tabellen worden beschreven. Zie [Essentiële prestaties](#) op pagina 1 voor meer informatie over de essentiële prestaties van het systeem.

Elektromagnetische emissies

Tabel 52. Richtlijnen en verklaring van de fabrikant—Elektromagnetische emissies

Het systeem is bedoeld voor gebruik in de hieronder beschreven elektromagnetische omgeving. De klant of de gebruiker van het systeem dient ervoor te zorgen dat het systeem in een dergelijke omgeving wordt gebruikt.

EMISSIETEST	NALEVING	ELEKTROMAGNETISCHE OMGEVING – RICHTLIJNEN
RF-emissies CISPR 11	Groep 1	Het systeem gebruikt RF-energie uitsluitend voor de interne werking ervan. De RF-emissies zijn daardoor zeer laag en het is onwaarschijnlijk dat deze leiden tot interferentie in elektronische apparatuur in de onmiddellijke omgeving.
RF-emissies CISPR 11	Klasse A	Het systeem is geschikt voor gebruik in alle soorten instellingen, maar niet voor huishoudelijk gebruik of gebruik in instellingen die direct zijn aangesloten op het openbare elektriciteitsnet dat elektriciteit levert aan gebouwen die worden gebruikt voor huishoudelijke doeleinden.
Harmonische emissies IEC 61000-3-2	Klasse A	
Spanningsschommelingen/ flikkeremissies IEC 61000-3-3	Voldoet aan de norm	

Elektromagnetische immuniteit

Tabel 53. Richtlijnen en verklaring van de fabrikant—Elektromagnetische immuniteit

Het systeem is bedoeld voor gebruik in de hieronder beschreven elektromagnetische omgeving. De klant of de gebruiker van het systeem dient ervoor te zorgen dat het systeem in een dergelijke omgeving wordt gebruikt.

IMMUNITEITSTESTS	IEC 60601-TESTNIVEAU	NALEVINGS-NIVEAU	ELEKTROMAGNETISCHE OMGEVING – RICHTLIJNEN
Elektrostatische ontlading (ESD) IEC 61000-4-2	± 8 kV bij contact ± 15 kV via de lucht	Voldoet aan de norm	Vloeren dienen van hout, beton of keramische tegels te zijn. Als de vloeren met synthetisch materiaal zijn bedekt, dient de relatieve vochtigheid ten minste 30% te bedragen.
Snelle elektrische transiënten/bursts IEC 61000-4-4	± 2 kV voor voedingslijnen 100 kHz herhalingsfrequentie	Voldoet aan de norm	De kwaliteit van de netvoeding moet geschikt zijn voor een typische ziekenhuisomgeving.
Stroomstoot IEC 61000-4-5	± 1 kV van lijn(en) naar lijn(en) ± 2 kV van lijn(en) naar aarde	Voldoet aan de norm	De kwaliteit van de netvoeding moet geschikt zijn voor een typische ziekenhuisomgeving.
Spanningsdalingen, korte onderbrekingen en spanningsfluctuatie op voedingskabels (toevoer). IEC 61000-4-11	0% U_T ; 0,5 cyclus Bij 0°, 45°, 90°, 135°, 180°, 225°, 270° en 315° 0% U_T ; 1 cyclus en 70% U_T ; 25/30 cycli Eén fase: bij 0°	Voldoet aan de norm	De kwaliteit van de netvoeding moet geschikt zijn voor een typische ziekenhuisomgeving. Als de gebruiker van het systeem vereist dat het systeem ook gedurende stroomuitval continu blijft werken, wordt aanbevolen om het systeem te voeden vanaf een ononderbreekbare voedingsbron of accu.
Nominale voedingsfrequentie magnetische velden IEC 61000-4-8	30 A/m Frequentie 50/60 Hz	Voldoet aan de norm	De door de voedingsfrequentie opgewekte magnetische velden moeten gebruikelijke waarden hebben voor een typische ziekenhuisomgeving.
Geleide RF IEC 61000-4-6	3 Vrms 150 kHz tot 80 MHz 6 Vrms in ISM-banden 150 kHz tot 80 MHz 80% AM bij 1 kHz	Voldoet aan de norm	Draagbare en mobiele RF-communicatieapparatuur mag niet dichterbij enig deel van het systeem (waaronder kabels) worden gebruikt dan de aanbevolen scheidingsafstand berekend uit de vergelijking die van toepassing is op de frequentie van de zender. Aanbevolen scheidingsafstand d (m) $d=1,2 \sqrt{P}$

Tabel 53. Richtlijnen en verklaring van de fabrikant—Elektromagnetische immuiniteit

Het systeem is bedoeld voor gebruik in de hieronder beschreven elektromagnetische omgeving. De klant of de gebruiker van het systeem dient ervoor te zorgen dat het systeem in een dergelijke omgeving wordt gebruikt.

IMMUNITEITSTESTS	IEC 60601-TESTNIVEAU	NALEVINGS-NIVEAU	ELEKTROMAGNETISCHE OMGEVING – RICHTLIJNEN
Uitgestraalde RF IEC 61000-4-3	3 V/m 80 MHz tot 2,7 GHz 80% AM bij 1 kHz	Voldoet aan de norm	Er kan in de nabijheid van apparatuur gemarkeerd met de volgende symbolen interferentie optreden: 

Opmerking: U_T is de netspanning vóór toepassing van het testniveau.

Deze richtlijnen zijn mogelijk niet van toepassing op alle situaties. Elektromagnetische voortplanting wordt beïnvloed door absorptie en reflectie door structuren, voorwerpen en personen.

Conformiteit van accessoires aan normen

Om de elektromagnetische interferentie (EMI) binnen de gecertificeerde grenzen te houden, moet het systeem worden gebruikt met de door Verathon gespecificeerde of meegeleverde kabels, onderdelen en accessoires. Zie het gedeelte [Onderdelen](#) en [Productspecificaties](#) voor aanvullende informatie. Het gebruik van andere accessoires of kabels dan die zijn gespecificeerd of meegeleverd, kan leiden tot hogere emissies en/of lagere immuiniteit van het systeem.

Tabel 54. EMC-normen voor accessoires

ACCESSOIRE	MAX. LENGTE
Core QuickConnect-kabel	1,57 m (5 ft)
Core QuickConnect-kabel, 2m	2,03 m (6,7 ft)
Core Smart Cable (systeem voor eenmalig gebruik)	1,45 m (5 ft)
Core-videokabel (herbruikbaar systeem)	1,57 m (5 ft)
Spectrum Smart Cable	1,6 m (5,2 ft)
Titanium Smart Cable voor eenmalig gebruik	1,6 m (5,2 ft)
Titanium-videokabel	2,2 m (7,2 ft)

Woordenlijst

In de onderstaande tabel vindt u definities van specialistische termen die in deze handleiding of op het product zelf worden gebruikt. Zie de *lijst met symbolen van Verathon* op verathon.com/service-and-support/symbols voor een volledige lijst met de voorzichtigheids-, waarschuwings- en informatiesymbolen die op deze en andere Verathon-producten worden gebruikt.

TERM	DEFINITIE
A	Ampère
AC	Wisselstroom
AEEA	Afgedankte elektrische en elektronische apparatuur
AER	Geautomatiseerde herverwerker endoscoop
C	Celsius
CFR	Code of Federal Regulations (VS)
CISPR	International Special Committee on Radio Interference (Comité International Spécial des Perturbations Radioélectriques)
cm	Centimeter
CSA	Canadian Standards Association
DC	Gelijkstroom
DL	Directe laryngoscopie
EMI	Elektromagnetische interferentie
EMS	Diensten voor spoedeisende medische zorg
ESD	Elektrostatische ontlading (electrostatic discharge)
Essentiële prestaties	De systeemprestaties die nodig zijn om onacceptabele risico's weg te nemen
ETT	Endotracheale tube
F	Fahrenheit
g	Gram
GHz	Gigahertz
HDMI	High-definition multimedia interface
Herverwerking	Een herbruikbare component voor het volgende gebruik prepareren. Herverwerking omvat reiniging, desinfectie en sterilisatie, voor zover van toepassing.
hPa	Hectopascal
Hz	Hertz
ICU	Intensive care-afdeling
IEC	Internationale Elektrotechnische Commissie
in	Inch
ISM	Industrieel, wetenschappelijk en medisch (industrial, scientific, and medical)
ISO	International Standards Organization (Internationale Organisatie voor Normalisatie).
kHz	Kilohertz

TERM	DEFINITIE
kPa	Kilopascal
kV	Kilovolt
l	Liter
m	Meter
mAh	Milliampère-uur
MDD	Richtlijn betreffende medische hulpmiddelen
MHz	Megahertz
mm	Millimeter
NICU	Neonatale intensive care-afdeling
OK	Operatiekamer
OSHA	Occupational Safety and Health Administration (overheidsinstantie in de VS)
oz	Ounce
RF	Radiofrequentie
RV	Relatieve vochtigheid
SDS	Natriumdodecylsulfaat
SEH	Afdeling voor spoedeisende hulp
V	Volt
Vrms	Kwadratisch gemiddelde spanningswaarde (voltage root mean squared)
W	Watt

verathon